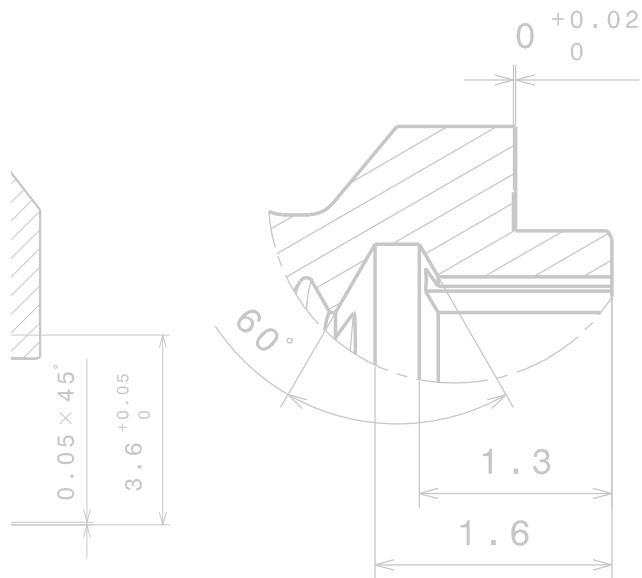
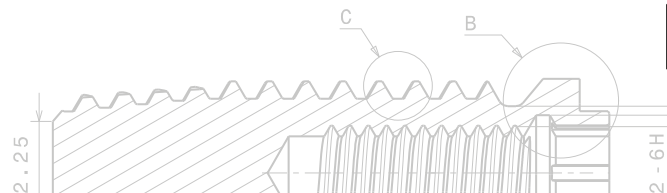


VITE 859



CATALOGO 2022

Dettaglio B
Scala: 15:1



INDICE / INDEX

Indice		Componenti Compatibili		Componenti Compatibili	
Index	pag.	Compatible Components	pag	Compatible Components	pag
Introduzione / introductions	5	Ankylos®	24	Neoss®	76
L'Azienda / The company	6	Astra Tech® Evolution® EV	26	Phibo® TSH®	78
Pubblicazioni / Publications	8	Astra Tech® Osseospeed®	28	Premium Kohno®	83
Caratteristiche Accessori/ Characteristic Accessories	9	Biomet 3i® esagono est.	33	Screw-vent® Zimmer®	88
Confezionamento Impianti/ Packaging Implants	12	Biomet 3i® Certain®	38	Straumann® Bone Level®	93
Etichettatura Impianti/ Labelling Implants	13	Frialit® Xive®	43	Straumann® Tissue Level®	96
		Leone®	46		
Impianti Dentali / Dental Implants		Megagen® AnyOne® ext	48	Accessori OverLoc	100
ONE Ext Exagon	16	Megagen® AnyOne® int	53	Strumenti/ Tools	101
TWO Int. Exagon	17	Mis® Seven®	56	Guida Viti / Screws Guide	102
S.INN Int. Exagon	18	Nobel Active® Nobel Replace CC®	61		
ACTIVE Int. Exagon	19	Nobel Branemark®	66	Digital ProCam	103
KO.INN Int. Exagon	20	Nobel Replace®	71		
KIT chirurgico / Surgical KIT	21				

Visto la costante produzione di nuovi prodotti, nel caso non troviate alcuni componenti non esitate a contattarci per richiederne la disponibilità

Given the constant production of new products, if you do not find some components do not hesitate to contact us to request availability

Uffici Dental Planet



Dental Planet offices

Dental Planet è una società italiana con sede a Modena fondata nel 2004 leader nel campo dell'implantologia orale, è certificata secondo la ISO 13485-2016

Dental Planet è presente su tutto il mercato nazionale sia direttamente che con rivenditori autorizzati in varie regioni, è presente anche sul mercato in alcuni paesi europei.

Produce e commercializza impianti dentali e accessori protesici compatibili con le maggiori linee implantari presenti sul mercato.

L'esperienza acquisita negli anni ha permesso all'azienda di sviluppare tecnologie implanto-protesiche di alto livello qualitativo, l'azienda è in costante evoluzione per quanto riguarda l'aggiornamento e introduzione di nuove piattaforme protesiche compatibili.

Inoltre ha la possibilità di produrre componenti da campioni o disegni tecnici forniti direttamente dal cliente



Dental Planet is an Italian company based in Modena founded in 2004 leader in the field of oral implantology, it is certified according to the ISO 13485-2016

Dental Planet is present throughout the national market both directly and with authorized dealers in various regions, it is also present on market in some European countries..

It manufactures and markets dental implants and prosthetic accessories

compatible with the major implant lines on the market.

The experience gained over the years has allowed the company to develop high-level implant-prosthetic technologies quality, the company is constantly evolving as far as is about updating and introducing new platforms compatible prosthetics.

It also has the ability to produce components from samples or technical drawings supplied directly by the customer



FORMAZIONE E AGGIORNAMENTO

I corsi e le serate culturali illustrano una numerosa gamma di soluzioni protesiche in linea con la filosofia dell'azienda che propone tecniche sempre nuove che danno risultati sicuri e validi in alternativa alle tecniche già conosciute e in uso da molti anni. L'esperienza di odontotecnici e dentisti che collaborano attivamente con noi, unita all'attività di ricerca del nostro dipartimento di tecnico-progettuale e di micro meccanica, hanno permesso di raggiungere ottimi risultati e di poter sviluppare corsi che interessano tutti gli operatori del settore.

SVILUPPO E RICERCA

Grazie ai suggerimenti dei nostri clienti e alla risoluzione delle loro problematiche siamo in costante miglioramento dei nostri prodotti e delle nostre tecniche.

Avvalendoci anche di appoggi all'interno di enti e strutture di studi superiori, riusciamo a verificare la validità dei nostri prodotti secondo le ultime tecnologie e le tecniche più assodate. Inoltre l'esperienza ci permette di valutare e innovare facendo design e producendo materiali che vengono studiati e testati all'interno delle nostre strutture e certificati per differenti paesi.

PRODUZIONE

Ingegneri, periti meccanici, tecnici qualificati compongono lo staff.

Per produrre le componenti ci avvaliamo di torni a barre a controllo numerico dell'ultima generazione, macchine di alta precisione, con correzioni dinamiche degli utensili, che permettono il rispetto di tolleranze di $\pm 0,001\text{mm}$ (1 micron).

Tutte le innovazioni introdotte nelle fasi produttive e nelle caratteristiche del prezzo sono frutto di continui ed approfonditi studi nonchè di rilevanti e costanti investimenti.

QUALITÀ E CONTROLLO

Sofisticati sistemi di gestione controllano costantemente tutte le fasi produttive, intervenendo in modo automatico sui processi in corso, in caso di scostamento rispetto ai parametri impostati. Il controllo della produzione si basa sui protocolli definiti SPC (Statistic Process Control) nei quali vengono fissate le quantità e la frequenza dei controlli (secondo la tipologia del prodotto) e i criteri di accettabilità. I controlli dimensionali avvengono su macchine di misurazione tridimensionale dell'ultima generazione, in grado di assicurare una precisione di $\pm 0,0005\text{mm}$ (0,5 micron). La qualità della produzione è conforme alle normative EN ISO 13485:2016 e 93/42/EEC relative ai dispositivi medici.

EDUCATION AND TRAINING

Courses and cultural evenings show a large range of prosthetic solutions in line with the philosophy of the company offering new technical results that give safe and valid alternative to the techniques already known and in use for many years.

The experience of dentists and dental technicians who work closely with us, together with the research activities of our department of technical planning and micro mechanics, have allowed us to achieve excellent results and to develop courses of interest to all operators in the sector.

RESEARCH AND DEVELOPMENT

Thanks to the suggestions of our customers and to solve their problems we are constantly improving our products and of our techniques.

Availing ourselves of supports and structures within institutions of higher learning, we are able to verify the validity of our products according to the latest technologies and techniques more assodate. Moreover, the experience allows us to evaluate and design and innovate by producing materials that are designed and tested in our facilities and certificates for different countries.

PRODUCTION

Engineers, mechanical technicians, skilled technicians make up the staff.

To produce the components we employ bar lathes with numerical control of the last generation, high precision machines, with dynamic corrections of the tools, which allow the respect of tolerances of 0.001 mm (1 micron).

All of the innovations introduced in the early stages of production and the characteristics of the price are the result of continuous and in-depth studies as well as to significant and ongoing investments.

QUALITY AND CONTROL

Sophisticated management systems constantly monitor all stages of production, acting automatically on pending lawsuits, in case of deviation from the set parameters. The control of the production is based on the protocols defined SPC (Statistic Process Control) in which are fixed the amount and frequency of controls (depending on the type of product) and the criteria of acceptability. The dimensional controls are made on the three-dimensional measuring machines of the latest generation, capable of ensuring an accuracy of $\pm 0.0005\text{ mm}$ (0.5 microns).

The quality of production and complies with EN ISO 13485:2016 and 93/42/EEC concerning medical devices.

I MAGAZZINI

Lo stoccaggio della maggior parte dei prodotti semilavorati e finiti è affidato a personale qualificato. Tutte le componenti vengono controllate in entrata, divise e confezionate secondo standard qualitativi, tutto per permettere agli operatori di una precisa preparazione degli ordini. Per ordini standard le consegne in Italia sono effettuate in 24 ore e all'estero in 5 giorni lavorativi.

IL SERVIZIO CLIENTI

Dental Planet lavora per soddisfare tutte le esigenze del cliente ed è presente con propri distributori in Italia e all'estero. L'assistenza pre e post-vendita è offerta da personale qualificato del reparto tecnico e del reparto commerciale sempre a disposizione per rispondere a qualsiasi quesito e a dare informazioni quanto più dettagliate possibili per aiutare il cliente nella scelta del prodotto, nella sua applicazione e utilizzo.

ORDINI: Si accettano ordini via mail e telefonici.

EVASIONE ORDINI: La merce normalmente è disponibile in magazzino. Per la parte non disponibile, la consegna sarà effettuata al più presto possibile e comunque non oltre 15/20 gg. lavorativi salvo comunicazioni contrarie.

TEMPI DI CONSEGNA : 24/48 ore

IMBALLO: Gratuito

SPEDIZIONI: La merce viaggia a rischio e pericolo del Committente. La spedizione avviene tramite corriere espresso con relativo addebito in fattura

GARANZIA: Tutta la merce è garantita. Se non conforme al campione o descrizione, potrà essere resa entro 10 giorni dalla ricezione e provvederemo al rimborso immediato o alla sostituzione.

PREZZI: I prezzi sono soggetti a variazioni senza alcun obbligo di preavviso.

RESI: Non si accettano resi se non preventivamente autorizzati. Dovranno essere indicati i motivi del reso e se accettato, la merce dovrà essere accompagnata da d.d.t. contenente il numero e la data della fattura relativa alla merce contestata. Non si accettano resi di materiale oltre i 30 gg. dalla data della bolla di consegna. La merce inviata dovrà sempre essere spedita in porto franco.

CONTROVERSIE:

per tutte le controversie è competente il foro di Modena.

The WAREHOUSE

The storage of the majority of semi-finished products and finished products and entrusted to qualified personnel.

All components are checked on entry, split and packaged in accordance with quality standards, all to allow operators to a specific preparation of orders. Orders for standard deliveries are made in Italy and abroad in 24 hours in 5 working days.

CUSTOMER SERVICE

Dental Planet works to meet all the needs of the customer and is present with its own distributors in Italy and abroad. Assistance pre and post-sale service is offered by qualified technical department and sales department are always available to answer any question and to provide information as detailed as possible for the customer to choose of the product, its application and use.

ORDERS: We accept orders by email and telephone.

EVASION THE ORDERS : The merchandise is usually available in stock. To the extent not available, delivery will be made as soon as possible and no later than 15/20 days. business communications unless otherwise specified.

DELIVERY TIME : 24/48 hours

PACKING: Freeware

SHIPPING: The merchandise travel at the risk and peril. Delivery is by express courier with relative charge on the invoice

WARRANTY: All merchandise is guaranteed. If not conform to the sample or description, can be returned within 10 days of receipt and we will refund or immediate replacement.

PRICES: Prices are subject to change without notice.

RETURNS: Returns are not accepted unless previously authorized. They will be given for the return and if accepted, the merchandise must be accompanied by ddt containing the number and date of the invoice relating to the goods at issue. We do not accept returned goods over 30 days. from the date of the delivery. The merchandise sent will always be shipped prepaid.

DISPUTES: All disputes are settled by the Court of Modena.

Publicazioni / Publications

ImplantBook®

2021 | Global guide for Dealers and Dentists 

Compatible implant lines produced by Dental Planet



Dental Planet, the leading Italian company in oral implantology, has a certified quality system ISO 9001 and ISO 13485 with TUV SUD.

Specializing in the design and production of dental implants compatible with the major implant platforms on the market. The experience gained over the years has allowed us to develop implant prosthetic technologies of high quality and innovative materials at affordable prices.

The ACTIVE implant, new 2018, available in two different diameters and four lengths, has the advantage of having a single prosthetic component for both diameters.

ACTIVE is added to the five types of implants already produced by Dental Planet:

- ONE** cylindrical system with external connection
- S.INN** conical system with internal connection
- EVOC** conical system with trilobate connection
- KO.INN** cylindrical system with internal connection
- TWO** cylindrical system with internal connection

All of our implants are equipped with a titanium moulder device that can be used as a transfer or a final abutment. Dental Planet implants can all be used with a single ratchet. The packaging is made up of a box identified of one label, implant name and color code.



Inside the box there is an aluminum envelope containing the dental implant with moulder and cap screw, all enclosed in a double ampoulette, an instruction sheet and two patient labels to apply to the implant passport.

Dental Planet is also specialized in the production of prosthetic accessories for about 15 implant platforms.

Example:

- Healing screws
- Transfer
- Laboratory analogues
- Straight and angled abutments
- Temporary abutments
- Abutments for bonding
- Uni Abutment straight and angled
- Castable abutment
- Castable with Chrome/Cobalt base

www.dental-planet.it
info@dental-planet.it

CARATTERISTICHE ACCESSORI/ CHARACTERISTIC ACCESSORIES

Dental Planet produce e commercializza accessori protesici per innumerevoli piattaforme implantari, tutte totalmente compatibili.

Di seguito una breve descrizione dei vari componenti :

Moncone di Guarigione :

Da utilizzare alla scopertura dell'impianto.

Il moncone viene avvitato all'impianto e lasciato a riposo fino alla guarigione delle gengive opportunamente adattate mediante sutura attorno allo stesso.

L'uso di questi componenti è quello di riabilitare i tessuti molli sopra l'impianto affinché possa essere inserito il moncone protesico definitivo

- Specifiche Tecniche:

- Prodotto in Titanio Grado 5 per una perfetta guarigione.
- Il prodotto viene fornito già decontaminato per abbattere la carica microbica
- Disponibile in differenti altezze per adattarsi ai vari spessori gengivali.
- Il prodotto è MONOUSO.
- Fornito in confezione singola NON STERILE, da sterilizzare in autoclave da parte del medico prima del utilizzo sull'impianto
- Conservare il prodotto in luogo asciutto e a temperatura ambiente avendo cura di mantenere integra la confezione.

Monconi in Titanio :

I monconi in Titanio fissati mediante vite passante all'impianto dentale , ne consentono l'ancoraggio protesico.

- Specifiche Tecniche:

- Prodotto in Titanio Grado 5 per garantire un'ottima resistenza al carico masticatorio
- Il prodotto viene fornito già decontaminato per abbattere la carica microbiologica
- Fornito in confezione singola NON STERILE compreso di vite, Sterilizzare la vite passante e il manufatto finale in autoclave dall'utilizzatore prima dell'uso
- Il prodotto è MONOUSO
- Conservare il prodotto in luogo asciutto e a temperatura ambiente avendo cura di mantenere integra la confezione.

I monconi in titanio possono essere :

Monconi definitivi

- Disponibili in diverse forme ed emergenze transmucose per meglio adattarsi alle necessità estetiche del paziente.

Monconi provvisori

- Disponibili sia rotanti che non rotanti, adatti per la cementazione di cappette provvisorie.

Monconi da incollaggio

- Disponibili sia rotanti che non rotanti, specifici per la tecnica Cad-Cam.

Dental Planet manufactures and markets prosthetic accessories for countless implant platforms, all fully compatible.

Below is a brief description of the various components:

Healing Abutment:

To be used when uncovering the implant

The abutment is screwed to the implant and left to rest until the healing of the gums suitably adapted by suture around the same.

The use of these components is to rehabilitate the soft tissues above the implant so that the definitive prosthetic stump can be inserted

- Technical specifications:

- Product in Grade 5 titanium for perfect healing.
- The product is supplied already decontaminated to break down the microbial load
- Available in different heights to adapt to various gingival thicknesses.
- SINGOLE USE product
- Supplied in single NON-STERILE packaging, to be sterilized in autoclave by the doctor before use on the implant
- Store the product in a dry place and at room temperature taking care to keep the packaging intact.

Titanium abutments:

The titanium abutments fixed by means of a through screw to the implant dental, allow its prosthetic anchoring.

- Technical specifications:

- Product in Grade 5 titanium to ensure excellent resistance to chewing load
- The product is supplied already decontaminated to reduce the charge microbiological
- Supplied in a NON-STERILE single pack including screw, Sterilize the through screw and the final product in an autoclave by the user before use
- SINGOLE USE product
- Store the product in a dry place and at room temperature taking care to keep the packaging intact.

Titanium abutments can be:

Definitive abutments

- Available in different forms and transgingival emergencies for better adapt to the aesthetic needs of the patient.

Temporary abutments

- Available both rotating and non-rotating, suitable for cementation of temporary hats.

Bonding abutments

- Available both rotating and non-rotating, specific for the Cad-Cam technique

Monconi Calcinabili da fusione in plexiglas :

I monconi calcinabili in plexiglas sono disponibili rotanti e non rotanti, sono preformati e devono essere modificati nella forma definitiva mediante fusione.

Destinati all'utilizzo da parte dell'odontotecnico.

-Specifiche Tecniche:

- Prodotto in Plexiglas, materiale ideale in quanto privo di residui durante la fusione.
- Il prodotto viene fornito già decontaminato per abbattere la carica microbiologica
- Il prodotto è MONOUSO
- Fornito in confezione singola NON STERILE compreso di vite, Sterilizzare la vite passante e il manufatto finale in autoclave dall'utilizzatore
- Conservare il prodotto in luogo asciutto e a temperatura ambiente avendo cura di mantenere integra la confezione.

Monconi Calcinabili da fusione in plexiglas base CromoCobalto :

I monconi calcinabili in plexiglas base Cromo Cobalto sono disponibili rotanti e non rotanti, sono preformati e devono essere modificati nella forma definitiva mediante fusione.

Destinati all'utilizzo da parte dell'odontotecnico.

-Specifiche Tecniche:

- Il prodotto viene fornito già decontaminato per abbattere la carica microbiologica
- Il prodotto è MONOUSO
- Fornito in confezione singola NON STERILE, sterilizzare la vite passante e il manufatto finale in autoclave dall'utilizzatore prima dell'uso
- Conservare il prodotto in luogo asciutto e a temperatura ambiente avendo cura di mantenere integra la confezione

Aspetto	Solido
Colore	Grigio metallico
Proprietà fisiche e meccaniche	
Odore	Inodore
Intervallo di fusione	1.310-1.330°C
Temperatura di colata	1.450°C
Densità	8.8 g/cm ³
Carico di rottura (mpa)	700 mpa
Carico di snervamento rp 0,2%	580 mpa
Modulo di elasticità	210 mpa
Allungamento percentuale A%	8%
Riduzione di area %	10%
Durezza vickers Hv 30	300
Composizione elementare in peso	
Cromo (Cr)	22%
Molibdeno (mo)	6.5%
Tungsteno (W)	6%
Cobalto (Co)	63%

Castable Abutments for casting in Plexiglas:

The castable abutments in Plexiglas are available rotating and non-rotating, are preformed and must be modified in shape final by merger.

Intended for use by the dental technician.

-Technical specifications:

- Product in Plexiglas, ideal material as it is free of residues during the merger.
- The product is supplied already decontaminated to reduce the charge microbiological
- SINGOLE USE product
- Supplied in a NON-STERILE single pack including screw, Sterilize the through screw and the final product in an autoclave by the user
- Store the product in a dry place and at room temperature taking care to keep the packaging intact.

Castable Casting Abutments in Plexiglas Chrome-Cobalt base:

Castable posts in Cobalt Chrome Plexiglas are available rotating and non-rotating, they are preformed and must be modified in their final form by merger.

Intended for use by the dental technician.

-Technical specifications:

- The product is supplied already decontaminated to reduce the charge microbiological
- SINGOLE USE product
- Supplied in a NON-STERILE single pack, sterilize the short through screw and the final product in the autoclave by the user before use
- Store the product in a dry place and at room temperature taking care to keep the packaging intact

Appearance	Solid
Color	Metallic grey
Physical and mechanical properties	
Smell	odorless
Melting range	1.310-1.330°C
Casting temperature	1.450°C
Density	8.8 g/cm ³
Breaking load (mpa)	700 mpa
Yield strength rp 0.2%	580 mpa
Modulus of elasticity	210 mpa
Elongation percentage A%	8%
Area reduction%	10%
Hardness vickers Hv 30	300
Elemental composition by weight	
Chrome (Cr)	22%
Molybdenum (mo)	6.5%
Tungsten (W)	6%
Cobalt (Co)	63%

Viti protesiche :

utilizzate per fissare la protesi all'impianto in forma definitiva

-Specifiche Tecniche:

- Prodotte in Titanio Grado 5 per garantire un'ottima resistenza al carico masticatorio
- Il prodotto viene fornito già decontaminato per abbattere la carica microbiologica
- Disponibili in due lunghezze, corte per le protesi definitive lunghe per i monconi da impronta.
- Sono Incluse all'interno della confezione dei monconi protesici, da impronta ed elementi da fusione in plexiglas e CrCo
- Fornite anche in confezioni multiple NON STERILE, da sterilizzare in autoclave dall'utilizzatore
- Per le istruzioni di avvitamento fare riferimento a quanto descritto nella sezione "Guida Viti protesiche" del catalogo prodotti
- Il prodotto è MONOUSO.
- Conservare il prodotto in luogo asciutto e a temperatura ambiente avendo cura di mantenere integra la confezione

Analoghi da laboratorio :

utilizzati come replica dell'impianto dentale in fase di realizzazione della protesi

-Specifiche Tecniche:

- Prodotto in Acciaio
- Il prodotto viene fornito già decontaminato per abbattere la carica microbiologica
- Fornito confezione singola NON STERILE
- Il prodotto è MONOUSO.

Transfer da impronta :

utilizzati per rilevare l'impronta per la realizzazione della protesi

-Specifiche Tecniche:

- Prodotto in Acciaio
- Il prodotto viene fornito già decontaminato per abbattere la carica microbiologica
- Il prodotto viene fornito di vite lunga
- Fornito in confezione singola NON STERILE,
- Il prodotto è MONOUSO.

Prosthetic screws:

used to fix the prosthesis to the implant in a definitive form

-Technical specifications:

- Products in Grade 5 Titanium to ensure excellent resistance to the chewing load
- The product is supplied already decontaminated to reduce the charge microbiological
- Available in two lengths, short for definitive prostheses long for impression abutments.
- Included in the package of the prosthetic abutments, impression and casting elements in Plexiglas and CrCo
- Also supplied in multiple NON-STERILE packaging, to be autoclaved by the user
- For screwing instructions, refer to what is described in the "Prosthetic Screw Guide" section of the product catalog
- SINGOLE USE product
- Store the product in a dry place and at room temperature taking care to keep the packaging intact

Laboratory analogues:

used as a replica of the dental implant under construction of the prosthesis

-Technical specifications:

- Product in Steel
- The product is supplied already decontaminated to reduce the charge microbiological
- Supplied in a NON-STERILE single pack
- SINGOLE USE product

Impression transfer:

used to take the impression for the construction of the prosthesis

-Technical specifications:

- Product in Steel
- The product is supplied already decontaminated to reduce the charge microbiological
- The product is supplied with a long screw
- Supplied in a NON-STERILE single pack,
- SINGOLE USE product

Confezionamento Impianti / Packaging Implants

Tutte le modifiche di prodotto degli ultimi anni sono state basate sui suggerimenti dei clienti al fine di rendere i nostri sistemi implantari più efficienti e più facili da usare.

La confezione contenente l'implanto viene sterilizzata mediante irraggiamento con raggi gamma presso L'azienda Gammatom srl

Prelevamento dell'implanto semplificato:

Le nuove confezioni assicurano un facile accesso agli impianti e alla vite di copertura.

Gli impianti possono essere facilmente prelevati dalla busta grazie al trasportatore "no touch", che consente di portare l'implanto direttamente in bocca senza fasi intermedie ed iniziare l'invito per poi terminare con il cricchetto o la chiave a contrangolo.

La vite di copertura è situata nella parte superiore del trasportatore.

All product changes in recent years have been based on customer feedback in order to make our implant systems more efficient and easier to use.

The package containing the implant is sterilized by irradiation with gamma rays at the Gammatom srl company

Use of the simplified system:

The new packaging ensures easy access to implants and the cover screw.

The implants can be easily removed from the envelope thanks to the "no touch" conveyor, which allows you to bring the implant directly into the mouth without intermediate steps and start the call and then end with a ratchet or contra-angle.

The cover screw is situated in the upper part of the conveyor



Etichettatura Impianti / Implants Labelling

Tutte le etichette di ogni dispositivo medico messo sul mercato presentano simboli conformi alla normativa EN ISO 13485-2016 e alla direttiva 93/42 CEE relative ai dispositivi medici

All the labels of each medical device put on the market have symbols that comply with the regulation EN ISO 13485-2016 and 93/42 EEC directive relating to medical devices



Etichetta busta impianto
Implant envelope labell



Etichetta scatola / paziente
Box and patient labell



Pasaporto impiantare
Implant passport

Codice prodotto



Product code

Numero di lotto



Lot number

Il dispositivo deve essere utilizzato da personale medico



The device must be used by medical staff

Produttore



Producer

Leggere il foglietto illustrativo



Read the package leaflet

Data scadenza, anno/mese



Sell by date, year / month

Dispositivo monouso



Single Use device

Sterilizzazione a raggi



Gamma sterilization

Non risterilizzare



No re-sterilize

Non usare se la confezione è danneggiata



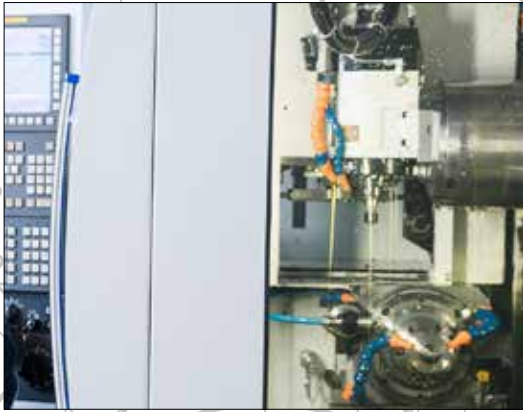
Do not use if the packaging is damaged

Sterilizzazione Conforme (Rosso)

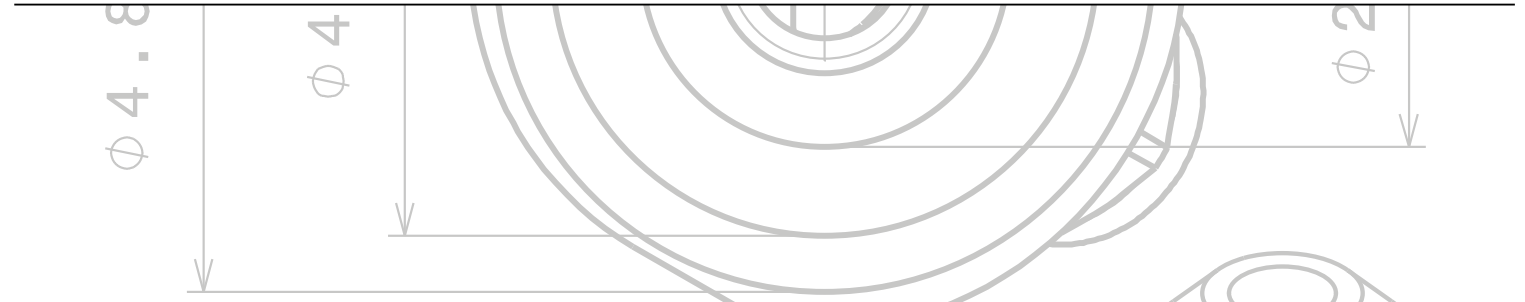


Sterilization Conformity (Red)

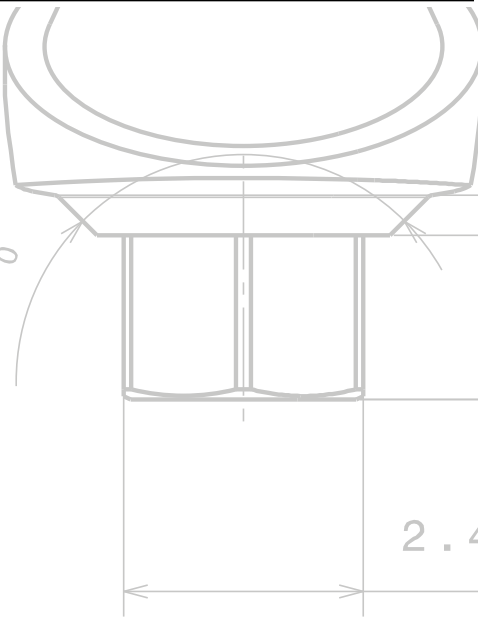
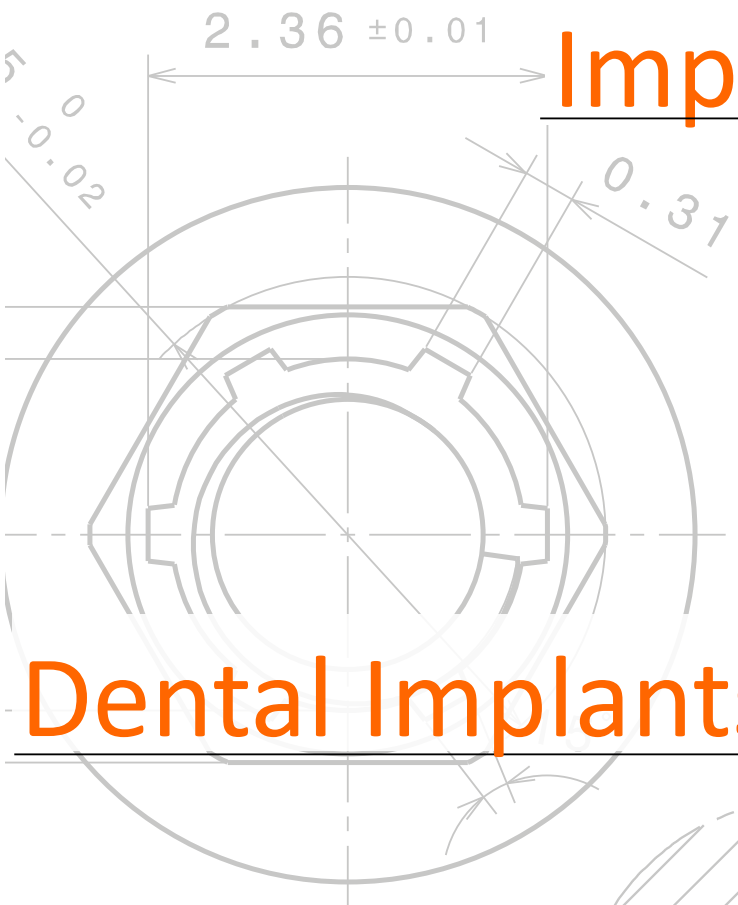
Produzione Dental Planet



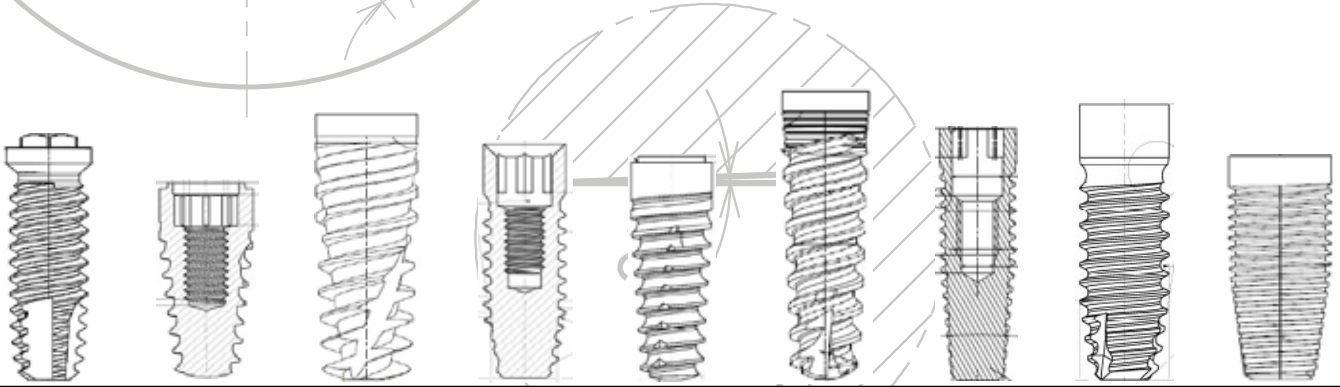
Dental Planet production



Impianti Dentali



Dental Implants



ONE (ESAGONO ESTERNO / EXTERNAL HEX)



Connessione esagono esterno
Corpo cilindrico
Collare macchinato
Trattamento superficiale tipo S.L.A.

Grazie al suo disegno e all'apice tagliente che consente la sottopreparazione e l'ancoraggio bicorticale, l'impianto consente di ottimizzare la stabilità primaria e sostenere i protocolli di carico immediato.
Ideale per osso da medio a morbido

Ogni confezione è composta da:

- Una busta alluminio contenente l'impianto con montatore in Titanio Gr5 utilizzabile come transfert o moncone definitivo.
- Una vite tappo
- Un foglietto illustrativo
- Etichetta paziente da applicare al passaporto implantare

External hex connection
Cylindrical body
Worked neck
Surface treatment type S.L.A.

Thanks to his design and sharp apex that it allows underpreparation and bicortical anchorage, the implant optimizes primary stability and support immediate loading protocols.
Ideal for medium to soft bone

Each package consists of:

- An aluminum envelope containing the implant with Gr5 Titanium moulder used as a transfer or final abutment.
- A screw cap
- A leaflet
- Patient label to apply to the implant passport

Lunghezza Lenght	∅ 3,30 Codice / Code	∅ 3,75 Codice / Code	∅ 4,10 Codice / Code	∅ 5,0 Codice / Code
L.8	—	ONE 3708	ONE 4008	ONE 5008
L.10	ONE 3310	ONE 3710	ONE 4010	ONE 5010
L.11,5	ONE 3311	ONE 3711	ONE 4011	ONE 5011
L.13	ONE 3313	ONE 3713	ONE 4013	ONE 5013
L.15	—	ONE 3715	—	—

Accessori protesici compatibili a pag. 33-66
Compatible prosthetic accessories page 33-66

TWO (ESAGONO INTERNO / INTERNAL HEX)



Connessione esagono interno
Corpo cilindrico
Collare macchinato
Trattamento superficiale tipo S.L.A.

Internal hex connection
Cylindrical body
Worked neck
Surface treatment type S.L.A.

Il disegno cilindrico con parte apicale leggermente conica, associata ad una tripla filettatura fine garantiscono all'implanto una stabilità primaria mediante osteocompressione (preparazione con sottodimensionamento) e relativo posizionamento anche nelle sedi più difficili. Inoltre il disegno autofilettante e la tripla filettatura consentono maggior velocità d'inserimento e bassa traumaticità.

The cylindrical design with a slightly conical apical part, associated with a triple fine thread guarantee to the implant a primary stability through osteocompression (preparation with underdimension) and its positioning even in the most difficult locations. Also self-tapping design and triple threading allow increased insertion speed and low traumaticity.

Ogni confezione è composta da:

- Una busta alluminio contenente l'implanto con montatore in Titanio Gr5 utilizzabile come transfert o moncone definitivo.
- Una vite tappo
- Un foglietto illustrativo
- Etichetta paziente da applicare al passaporto implantare

Each package consists of:

- An aluminum envelope containing the implant with Gr5 Titanium moulder used as a transfer or final abutment.
- A screw cap
- A leaflet
- Patient label to apply to the implant passport

Lunghezza Lenght	∅ 3,75 Codice / Code	∅ 4,20 Codice / Code
L.8	TWO 3708	—
L.10	TWO 3710	TWO 4210
L.11,5	TWO 3711	TWO 4211
L.13	TWO 3713	TWO 4213

Accessori protesici compatibili a pag. 88
Compatible prosthetic accessories page 88

S.INN (ESAGONO INTERNO / INTERNAL HEX)



Connessione esagono interno
Corpo conico
Collare macchinato
Trattamento superficiale tipo S.L.A.

Caratteristica principale è la doppia filettatura, raddoppia la velocità di inserimento dell'implianto.
Inoltre la configurazione della filettatura contribuisce ad ottenere valori elevati di stabilità primaria.
La geometria conica che riproduce la radice del dente naturale ed un esclusivo disegno delle spire assicura ampie soluzioni per protocolli di carico immediato.
Apicalmente l'implianto presenta tre canali a spirale per la proprietà autofilettante, inoltre i canali raccolgono e accumulano particolato osseo durante l'inserimento coadiuvando un efficiente processo di osteointegrazione.

Ogni confezione è composta da:
- Una busta alluminio contenente l'implianto con montatore in Titanio Gr5 utilizzabile come transfert o moncone definitivo.
- Una vite tappo
- Un foglietto illustrativo
- Etichetta paziente da applicare al passaporto implantare

Internal hex connection
Conical body
Worked neck
Surface treatment type S.L.A.

The main feature is the double thread, doubles the installation speed of the system.
In addition, the thread configuration helps to achieve high primary stability values.
The conical geometry that reproduces the root of the natural tooth and an exclusive spiral design provides ample solutions for immediate loading protocols.
Apically the implant has three spiral channels for self-tapping properties, as well as channels collecting and accumulating bone particulate during insertion assisting an efficient osteointegration process.

Each package consists of:
- An aluminum envelope containing the implant with Gr5 Titanium mounter used as a transfer or final abutment.
- A screw cap
- A leaflet
- Patient label to apply to the implant passport

Lunghezza Lenght	∅ 3,30 Codice / Code	∅ 3,75 Codice / Code	∅ 4,20 Codice / Code	∅ 5,0 Codice / Code
L.8	—	S.INN 3708	S.INN 4208	S.INN 5008
L.10	S.INN 3310	S.INN 3710	S.INN 4210	S.INN 5010
L.11,5	S.INN 3311	S.INN 3711	S.INN 4211	S.INN 5011
L.13	S.INN 3313	S.INN 3713	S.INN 4213	S.INN 5013
L.15	—	S.INN 3715	—	—

Accessori protesici compatibili a pag. 56-88
Compatible prosthetic accessories page 56-88

ACTIVE (ESAGONO INTERNO / INTERNAL HEX)



Connessione esagono interno
Corpo conico dell'implanto, cilindrico della spira
Collare macchinato
Trattamento superficiale tipo S.L.A.

L'implanto ha una doppia filettatura che favorisce la graduale condensazione dell'osso e un'ottima stabilità primaria. La parte coronale con conicità inversa aumenta il volume dell'osso alveolare migliorando il sostegno dei tessuti molli. Nella parte apicale le fresature associate alle spire taglienti aumentano la capacità auto fresante.

Ogni confezione è composta da:

- Una busta alluminio contenente l'implanto con montatore in Titanio Gr5 utilizzabile come transfert o moncone definitivo.
- Una vite tappo
- Un foglietto illustrativo
- Etichetta paziente da applicare al passaporto implantare

Internal hex connection
conical body of the implant, cylindrical of the loop
Worked neck
Surface treatment type S.L.A.

The implant has a double thread that favors it gradual bone condensation and excellent primary stability. The coronal part with inverse taper increases the volume of the alveolar bone by improving the support of soft tissues. In the apex the milling associated with sharp turns increase the self-grinding capacity.

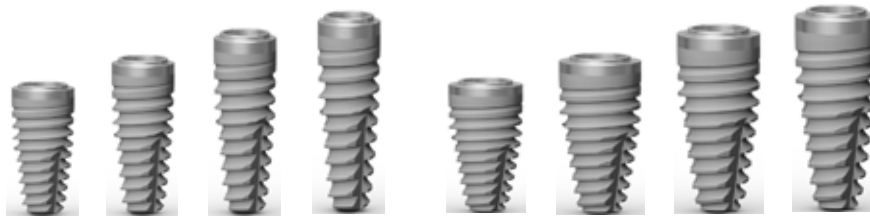
Each package consists of:

- An aluminum envelope containing the implant with Gr5 TiT mounter used as a transfer or final abutment.
- A screw cap
- A leaflet
- Patient label to apply to the implant passport

Lunghezza Lenght	Ø 3,80 Codice / Code	Ø 4,30 Codice / Code
L.8	AC 3808	AC 4308
L.10	AC 3810	AC 4310
L.11,5	AC 3811	AC 4311
L.13	AC 3813	AC 4313

Accessori protesici compatibili a pag. 88
Compatible prosthetic accessories page 88

KO.INN (ESAGONO INTERNO / INTERNAL HEX)



Connessione esagono interno
Corpo conico
Collare macchinato
Trattamento superficiale tipo S.L.A.

L'impianto ha una connessione interna più collarino esterno per stabilità alla connessione e miglior distribuzione delle forze. Filetto con passo da 1mm del profilo conico in direzione apicale e convesso in direzione coronale.

Questo filetto permette di evitare traumi dell'osso.

Apicalmente vi sono tre incisioni che consentono di auto maschiare l'osso, hanno anche la funzione di decompressione e sfogo del coagulo.

La filettatura ha una ottima stabilità e utilizzo nella più ampia dei casi

Ogni confezione è composta da:

- Una busta alluminio contenente l'impianto con montatore in Titanio Gr5 utilizzabile come transfert o moncone definitivo.
- Una vite tappo
- Un foglietto illustrativo
- Etichetta paziente da applicare al passaporto implantare

Internal hex connection
Conical body
Worked neck
Surface treatment type S.L.A.

The implant has an internal connection and an outer collar for connection stability and best distribution of the forces.

Thread with 1mm pitch of the conical profile in the apical direction and convex in the coronal direction.

This thread allows to avoid bone trauma.

Apically there are incisions that allow you to self-thread

the bone, they also have the function of decompression and vent the clot.

The threading has excellent stability and use in the widest of cases

Each package consists of:

- An aluminum envelope containing the implant with Gr5 Titanium moulder used as a transfer or final abutment.
- A screw cap
- A leaflet
- Patient label to apply to the implant passport

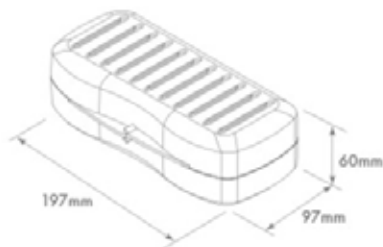
Lunghezza Lenght	∅ 3,80 Codice / Code	∅ 4,25 Codice / Code
L.8	KO.INN 3808	KO.INN 4208
L.10	KO.INN 3810	KO.INN 4210
L.11,5	KO.INN 3811	KO.INN 4211
L.13	KO.INN 3813	KO.INN 4213

Accessori protesici compatibili a pag. 83
Compatible prosthetic accessories page 83

KIT Chirurgico e Accessori / Surgical KIT and Accessories

KIT porta frese / Empty KIT

KIT-001



example

Frese / Drills



Lanciolata

Ø Nominale

Ø Reale

Grigia

Ø 2,2

Ø 2,2

Gialla

Ø 3,0

Ø 2,6

Rossa

Ø 3,5

Ø 3,1

Verde

Ø 4,0

Ø 3,6

Lilla

Ø 4,5

Ø 4,1

Blu

Ø 5,0

Ø 4,6

Allungatore/ Extender



Allungatore

AIP-01

Stop frese / Drills Stop



L.8mm

STOP-01

L.10mm

STOP-02

L.11mm

STOP-08

L.13mm

STOP-09

L.15mm

STOP-10

Strumenti inserimento impianti / Implants insertion Tolls



Cricchetto / Ratchet

Prolunga / Extension

Chiave da contrangolo / Contrangle Key

Dental Planet Fiere / Fairs Dental Planet



IDS Colonia



Expodental Rimini



Dentex Zagabria



Colloquium Montichiari



Colloquium Caserta



Expo OdontoSud Catania

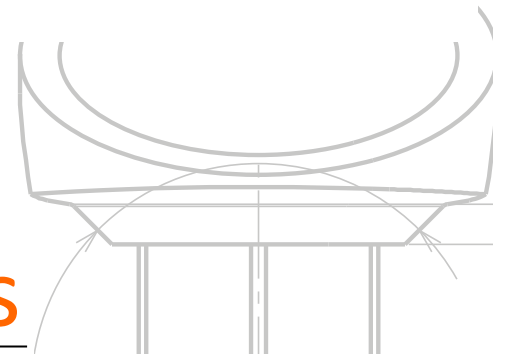
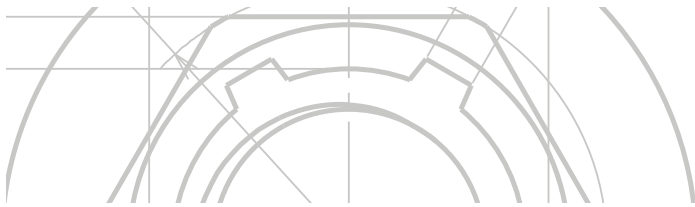


Accessori compatibili

I prodotti indicati in questa sezione, sono prodotti con connessione compatibile con i marchi indicati.

NON SONO PRODOTTI ORIGINALI.

Tutti i marchi e i nomi registrati[®] sono di proprietà delle aziende stesse e sono riportati unicamente per indicare la compatibilità con i nostri prodotti commerciali.

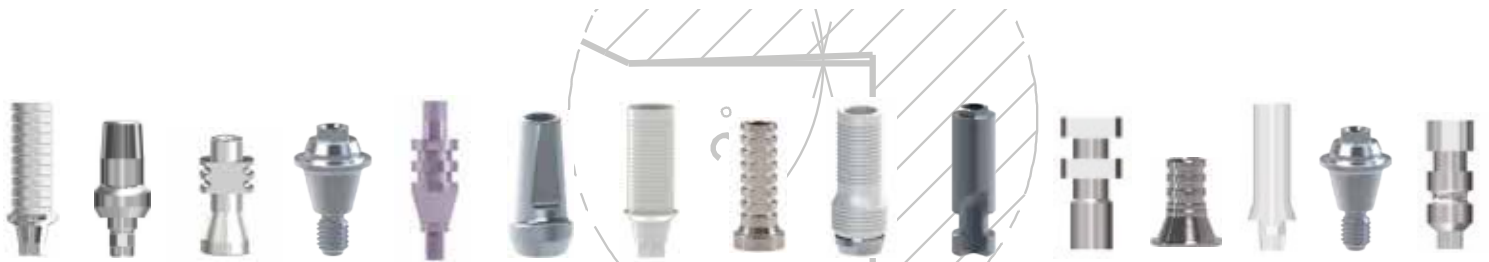


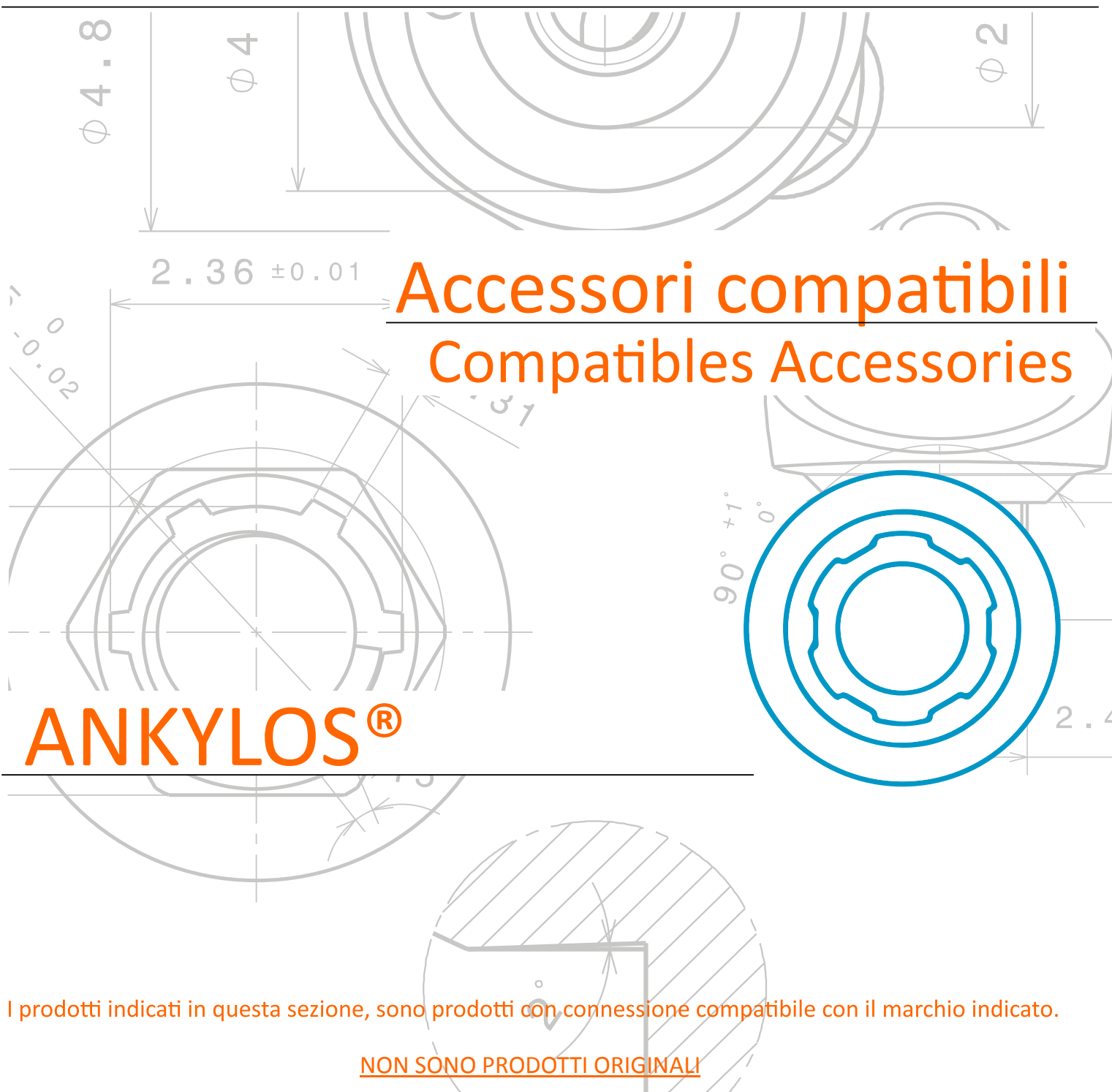
Compatibles Accessories

The products indicated in this section are products with connection compatible with the brands indicated.

THEY ARE NOT ORIGINAL PRODUCTS.

All trademarks and names registered[®] are the property of the companies themselves and are shown solely to indicate compatibility with our commercial products.





ANKYLOS®

I prodotti indicati in questa sezione, sono prodotti con connessione compatibile con il marchio indicato.

NON SONO PRODOTTI ORIGINALI

Compatibili Ankylos®

Ø 3,5

Analogo



XXXX

Transfer



XXXX

Viti di Guarigione / Healing Abutments



H.3

XXXX

Incollaggio / For bonding



Rotante



XXXX

Non Rotante



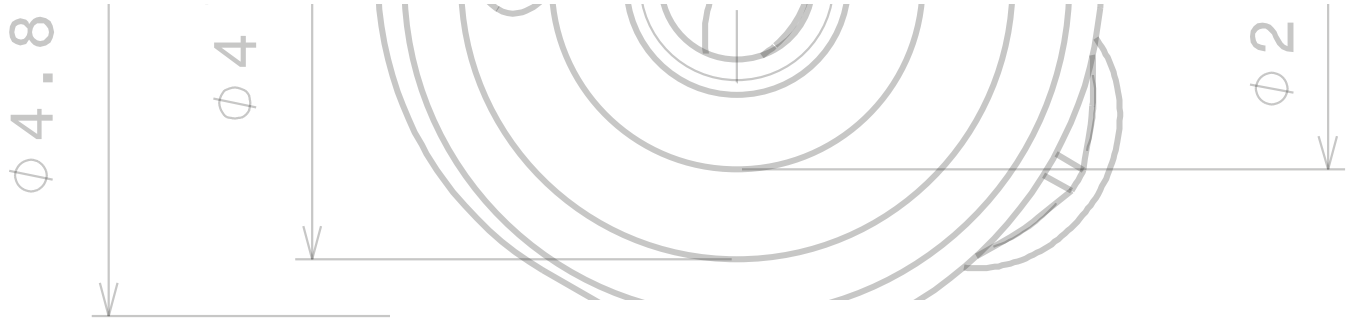
XXXX

Viti / Screws

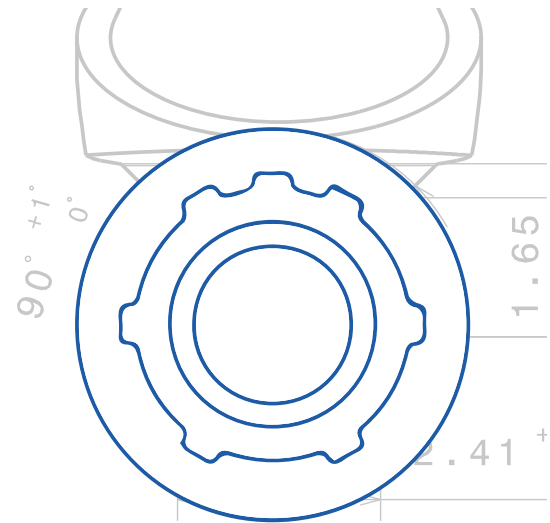
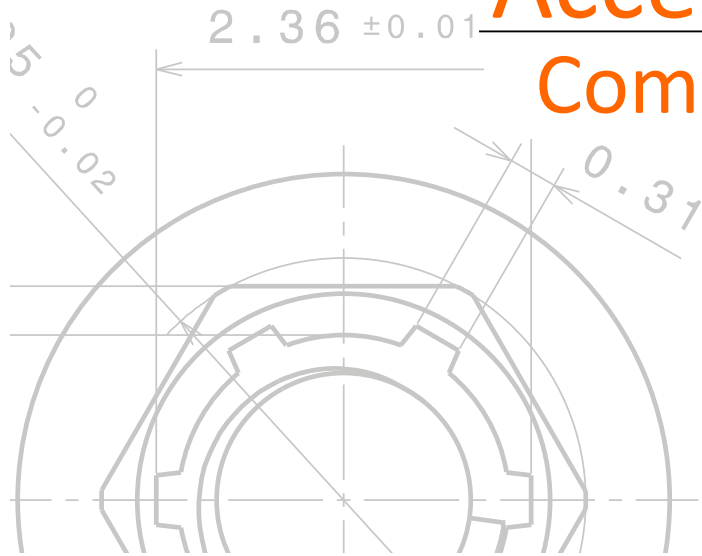


XXXX

TUTTI I CODICI "XXXX" SONO IN VIA DI DEFINIZIONE



Accessori compatibili Compatibles Accessories








ASTRA TECH[®] Evolution[®]EV

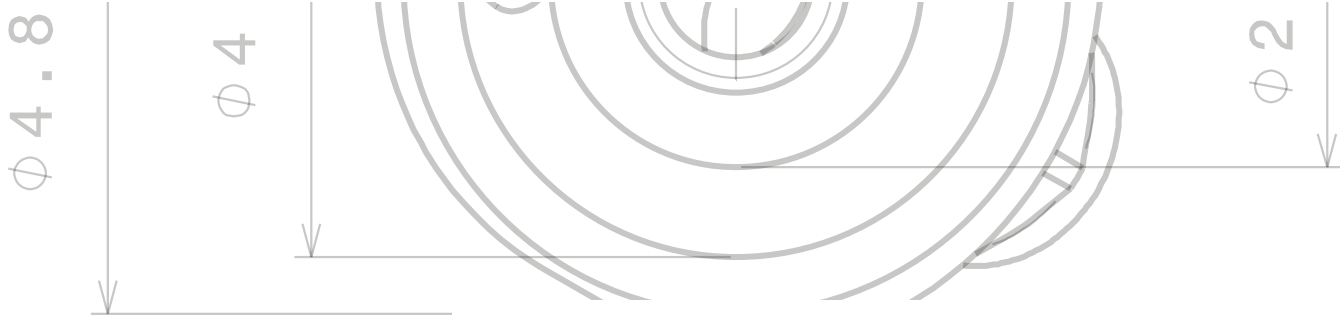
I prodotti indicati in questa sezione, sono prodotti con connessione compatibile con il marchio indicato.

NON SONO PRODOTTI ORIGINALI

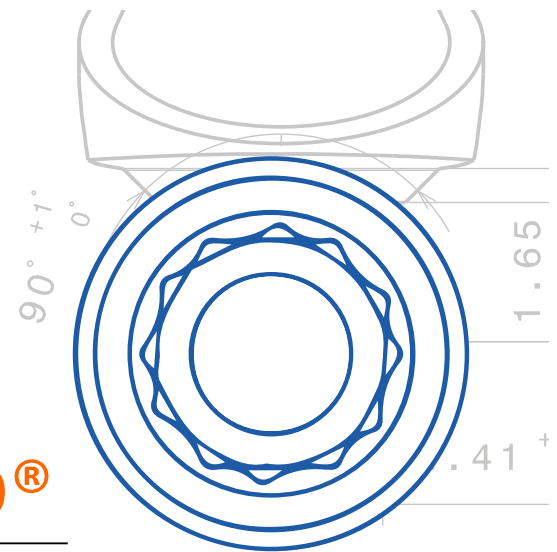
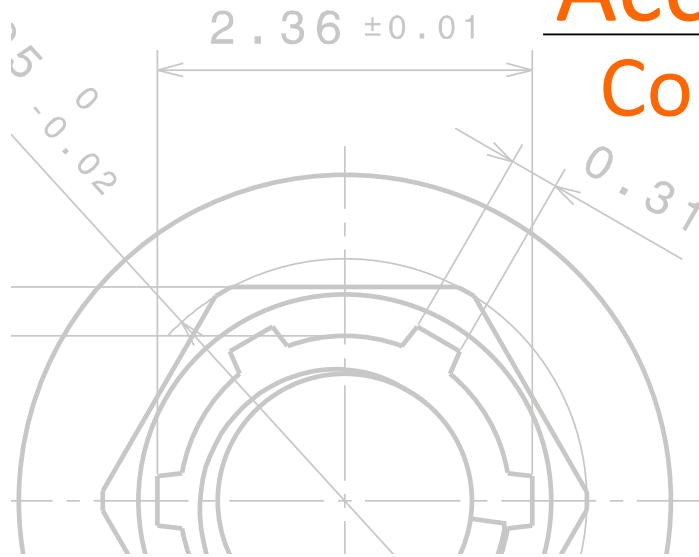
Compatibili Astra Tech® Evolution® EV

			Ø 3,6	Ø 4,2
<p>Analogo</p> 	<p>Transfer</p> 	<p>Analogue</p>	XXXX	XXXX
		<p>Transfer</p>	XXXX	XXXX
<p>Incollaggio / For bonding</p>				
		<p>Rotante</p> 	XXXX	XXXX
		<p>Non Rotante</p> 	XXXX	XXXX
<p>Provisorio / Temporary Abutment</p>				
		<p>Rotante</p> 	XXXX	XXXX
		<p>Non Rotante</p> 	XXXX	XXXX
<p>Calcinabile Cr/Co / Castable Cr/Co</p>				
		<p>Rotante</p> 	XXXX	XXXX
		<p>Non Rotante</p> 	XXXX	XXXX

TUTTI I CODICI "XXXX" SONO IN VIA DI DEFINIZIONE



Accessori compatibili Compatibles Accessories



ASTRA TECH® OSSEOSPEED®

I prodotti indicati in questa sezione, sono prodotti con connessione compatibile con il marchio indicato.

NON SONO PRODOTTI ORIGINALI

Compatibili Astra Tech® Osseospeed®

			Ø 3,5/4,0	Ø 4,5/5,0
<p>Analogo</p> 	<p>Transfer</p> 	<p>Analogue</p> <p>Transfer</p>	<p>AT35A</p> <p>AT35TL</p>	<p>AT45A</p> <p>BIO13</p>
<p>Viti di guarigione / Healing Abutments</p>				
		<p>H.2</p> <p>H.4</p> <p>H.6</p>	<p>AT35VG2</p> <p>AT35VG4</p> <p>AT45VG6</p>	<p>AT45VG2</p> <p>AT45VG4</p> <p>AT45VG6</p>
<p>Monconi Dritti / Straight Abutments</p>				
		<p>H.1</p> <p>H.3</p> <p>Fresabile</p>	<p>AT35MT-1</p> <p>AT35MT-3</p> <p>AT35MT7-F</p>	<p>AT45MT-1</p> <p>AT45MT-3</p> <p>AT45MT7-F</p>
<p>Monconi Angolati / Angled Abutments</p>				
		<p>15° H.2</p> <p>15° H.3</p> <p>25° H.2</p>	<p>AT35MT15-2</p> <p>AT35MT15-3</p> <p>AT35MT25</p>	<p>AT45MT15-2</p> <p>AT45MT15-3</p> <p>AT45MT25</p>
<p>Viti / Screws</p>				
			<p>DP-13/A4</p>	<p>DP-13/A5</p>

Compatibili Astra Tech® Osseospeed®

Ø 3,5/4,0

Ø 4,5/5,0

Provvisori / Temporary Abutments



Rotante



AT35PROV-R

AT45PROV-R

Non Rotante



AT35PROV

AT45PROV

Calcinabili / Castables



Rotante



AT35CAR

Non Rotante



AT35CA

AT45CA

Calcinabili base Cr/Co / Cr/Co base Castables



Non Rotante



AT35CR

AT45CR

OverLoc / Overloc



H.1

XXXX

XXXX

H.3

XXXX

XXXX

H.5

XXXX

XXXX

TUTTI I CODICI "XXXX" SONO IN VIA DI DEFINIZIONE

Multi-Unit Abutment comp. Astra Tech® Osseospeed®

Ø 3,5/4,0

Ø 4,5/5,0

Analogo

Transfer



Analogue

LA010

LA010

Transfer

LTE010

LTE010

Viti di Guarigione / Healing Abutments



H.4

LMEVG

LMEVG

H.6

LMEVG2

LMEVG2

Monconi Dritti / Straight Abutments



H.1

AT35UA-1

AT45UA-1

H.2

AT35UA-2

AT45UA-2

H.3

AT35UA-2

AT45UA-3

H.4

AT35UA-4

AT45UA-4

Monconi Angolati / Angled Abutments



17° H.2

XXXX

XXXX

17° H.3

XXXX

XXXX

30° H.3

XXXX

XXXX

30° H.4

XXXX

XXXX

Viti / SCrews



DP-77/T

DP-77/T

DP-77/T2

DP-77/T2

TUTTI I CODICI "XXXX" SONO IN VIA DI DEFINIZIONE

Multi-Unit Abutment comp. Astra Tech® Osseospeed®

Ø 3,5/4,0

Ø 4,5/5,0

Provisori / Temporary Abutments



Rotante



LEP010

LEP010

Provisori per Saldatura / Temporary for Welding



Rotante



LEP010-L

LEP010-L

Incollaggio / Abutments for Bonding



Rotante



BRK-S MUA

BRK-S MUA

Calcinabili / Castables



Rotante



LMCE1

LMCE1

Calcinabili base Cr/Co / Base Cr/Co Castables

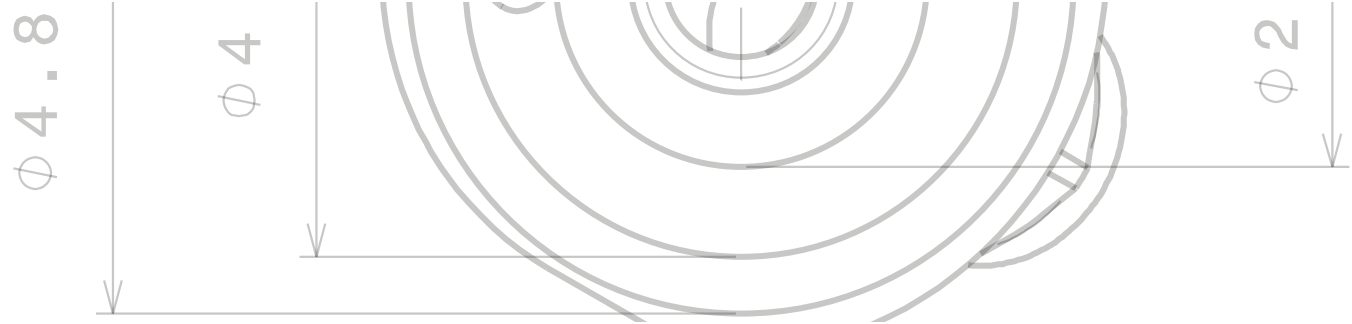


Rotante

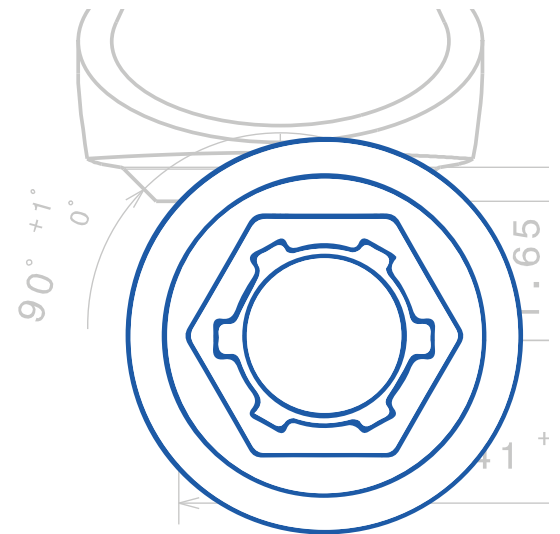
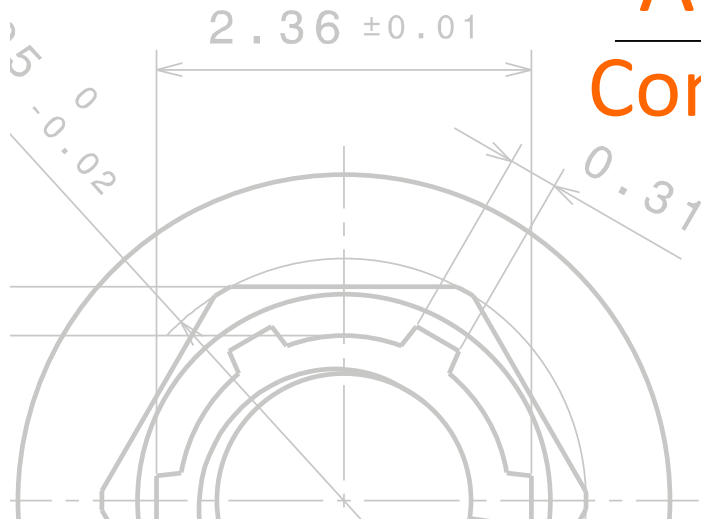


LMCE1CR

LMCE1CR



Accessori compatibili Compatibles Accessories













3I[®] esagono esterno



I prodotti indicati in questa sezione, sono prodotti con connessione compatibile con il marchio indicato.

NON SONO PRODOTTI ORIGINALI

Compatibili 3i® esagono esterno








		∅ 3,25	∅ 4,1 RP	∅ 5,0			
Analogo	Transfer						
		Analogo	C325A	DP-24	DP-29		
		Transfer	XXXX	DP-36	DP-36		
Vite di Guarigione / Healing Abutment							
			H.3	—	DP-78	DP-74	
			H.4	—	DP-78/A	DP-74/A	
			H.5	—	DP-78/B	DP-74/B	
Moncone Dritto/ Straight Abutment							
				H.1	—	DP-05/A	DP-100
				H.2	—	DP-06/A	—
				H.3	—	DP-07/A	DP-102
				H.4	—	DP-08/A	—
				Fresabile	C325MT-F	—	—
Moncone Angolato/ Angled Abutment							
		15° H.2	—	DP-02/A	DP-02/B		
		25° H.2	—	DP-03/B	DP-03/C		
Vite/ Screw							
				DP-13	DP-13	DP-13	

Compatibili 3i® esagono esterno

			Ø 3,25	Ø 4,1 RP	Ø 5,0
Provisorio/ Temporary Abutment					
	Rotante		XXXX	DP-106/A	—
	Non Rotante		XXXX	DP-106	—
Incollaggio/ for Bonding					
	Rotante		XXXX	BRK41CI-R	—
	Non Rotante		XXXX	BRK41CI	—
Calcinabile/ Castable					
	Rotante		—	DP-12	DP-45/A
	Non Rotante		C325I	DP-12/A	DP-45
Calcinabile Cr/Co / castable Cr/Co					
	Rotante		XXXX	BRK41CR-R	—
	Non Rotante		XXXX	BRK41CR	—
Overloc					
	H.1		XXXX	BRK-410/1	—
	H.2		XXXX	BRK-410/2	—
	H.3		XXXX	BRK-410/3	—
	H.4		XXXX	BRK-410/4	—

TUTTI I CODICI "XXXX" SONO IN VIA DI DEFINIZIONE

Multi-Unit Abutment comp. 3i® esagono esterno

		Ø 3,25	Ø 4,1 RP	Ø 5,0
Analogo / Analogue				
		—	LA010	—
Transfer / Transfer				
	Rotante 	—	LTE010	—
Viti di Guarigione / Healing Abutments				
	H.4	—	LMEVG	—
	H.6	—	LMEVG2	—
Monconi Dritti / Straight Abutments				
	H.1	—	LMET10	—
	H.2	—	LMET20	—
	H.3	—	LMET30	—
	H.4	—	LMET40	—
Monconi Angolati / Angled Abutments				
	17° h.2	—	LMET17-A	—
	30° h.3	—	LMET30-A	—
Viti / Screws				
		—	DP-77/T	—
		—	DP-77/T2	—

Multi-Unit Abutment comp. 3i[®] esagono esterno

Ø 3,25

Ø 4,1 RP

Ø 5,0

Provvisori / Temporary Abutments



Rotante



—

LEP010

—

Provvisori per Saldatura / Temporary for Welding



Rotante



—

LEP010-L

—

Incollaggio / Abutments for Bonding



Rotante



—

BRK-S MUA

—

Calcinabili / Castables



Rotante



—

LMCE1

—

Calcinabili base Cr/Co / Base Cr/Co Castables



Rotante



—

LMCE1CR

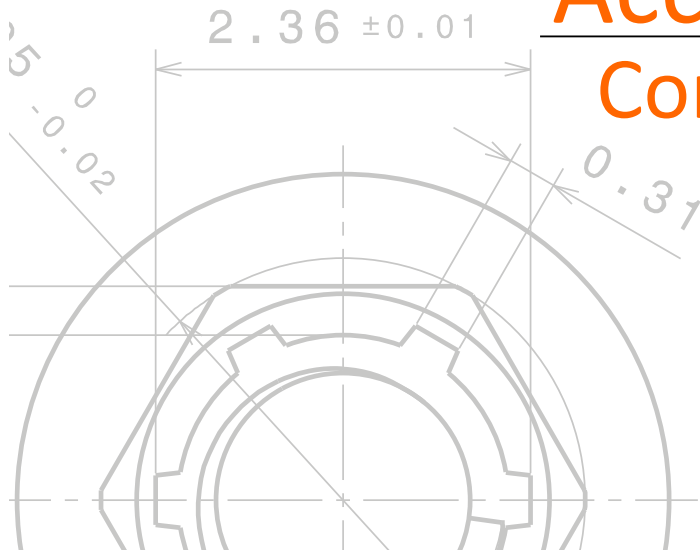
—

$\phi 4.8$

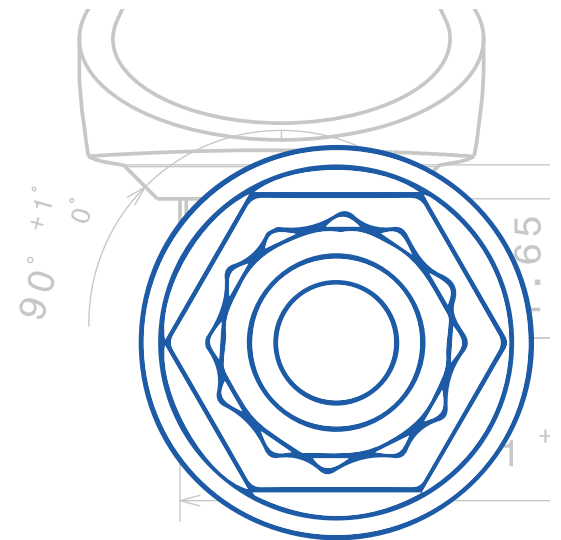
$\phi 4$

$\phi 2$

Accessori compatibili Compatibles Accessories










3i[®] CERTAIN[®]



I prodotti indicati in questa sezione, sono prodotti con connessione compatibile con il marchio indicato.

NON SONO PRODOTTI ORIGINALI

Compatibili 3i® Certain®

			Ø 3,40	Ø 4,1	Ø 5,0
Analogo	Transfer	Analogue	C3AN3	C3AN4	C3AN5
		Transfer	C3CO34	C3CO41	C3CO50
Viti di Guarigione / Healing Abutments					
	H.2	C3VG352	C3VG412	C3VG512	
	H.4	C3VG354	C3VG414	C3VG514	
Monconi Dritti / Straight Abutments					
	H.2	C3MT3-2	C3MT4-2	C3MT5-2	
	H.4	C3MT3-4	C3MT4-4	C3MT5-4	
Monconi Angolati / Angled Abutments					
	15° H.2	C3MT3152	C3MT4152	C3MT5152	
	15° H.4	C3MT3154	C3MT4154	—	
	25° H.2	C3MT3252	C3MT4252	—	
Provvisori / Temporary Abutments					
	Rotante 	C3PROV34-R	C3PROV41-R	C3PROV50-R	
	Non rotante 	C3PROV34	C3PROV41	C3PROV50	
Viti / Screws					
		DP-13C	DP-13C	DP-13C	

Compatibili 3i[®] Certain[®]

Ø 3,40

Ø 4,1

Ø 5,0

Incollaggio / Abutments for Bonding



Rotante



C3CI34-R

C3CIS41-R

—

Non rotante



C3CI34

C3CIS41

—

Calcinabili / Castables



Rotante



C3CA3R

C3CA4R

C3CA5R

Non rotante



C3CA3

C3CA4

C3CA5

Calcinabili base Cr/Co / Base Cr/Co Castables



Rotante



C3CR34-R

C3CR41-R

—

Non rotante



C3CR34

C3CR41

—

OverLoc / OverLoc



H.1

C3-340/1

C3-410/1

—

H.3

C3-340/3

C3-410/3

—











H.5

C3-340/5

C3-410/5

—

Multi-Unit Abutment comp. 3i® Certain®

			Ø 3,40	Ø 4,1	Ø 5,0	
Analogo	Transfer					
		Analogo	LA010	LA010	—	
		Transfer	LTE010	LTE010	—	
Viti di Guarigione / Healing Abutments						
		H.4	LMEVG	LMEVG	—	
		H.6	LMEVG2	LMEVG2	—	
Monconi Dritti / Straight Abutments						
						
			H.1	C3MU34-1	C3MU41-1	—
			H.2	C3MU34-2	C3MU41-2	—
			H.3	C3MU34-3	C3MU41-3	—
			H.4	—	C3MU41-4	—
Monconi Angolati / Angled Abutments						
			17° H.2	C3MU3417	—	—
			30° H.3	C3MU3430	—	—
			17° H.3	—	C3MU4117	—
			30° H.4	—	C3MU4130	—
Viti / SCrews						
			DP-77/T	DP-77/T	—	
			DP-77/T2	DP-77/T2	—	

Multi-Unit Abutment comp. 3i[®] Certain[®]

Ø 3,40

Ø 4,1

Ø 5,0

Provvisori / Temporary Abutments



Rotante



LEP010

LEP010

—

Provvisori per Saldatura / Temporary for Welding



Rotante



LEP010-L

LEP010-L

—

Incollaggio / Abutments for Bonding



Rotante



BRK-S MUA

BRK-S MUA

—

Calcinabili / Castables



Rotante



LMCE1

LMCE1

—

Calcinabili base Cr/Co / Base Cr/Co Castables



Rotante



LMCE1CR

LMCE1CR

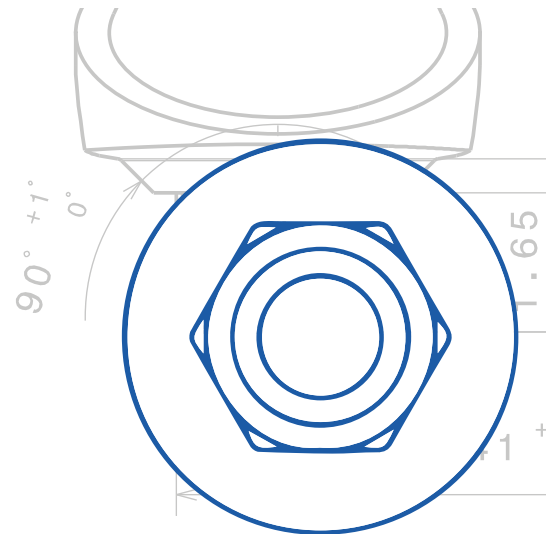
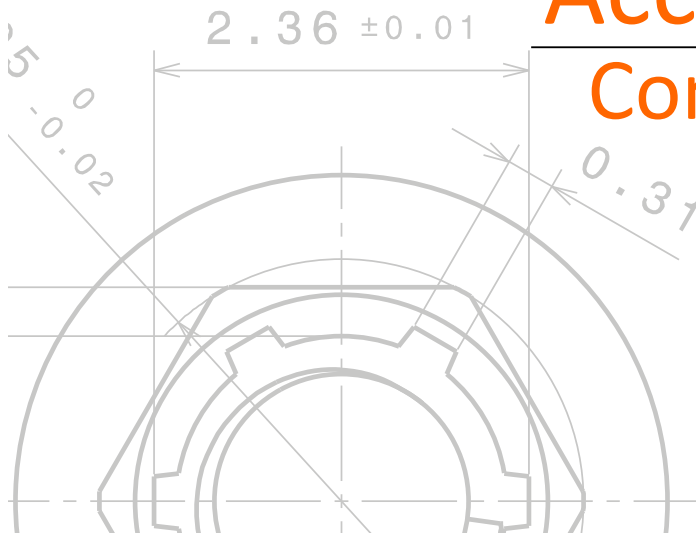
—

$\phi 4.8$

$\phi 4$

$\phi 2$

Accessori compatibili Compatibles Accessories



FRIALIT® XIVE®

I prodotti indicati in questa sezione, sono prodotti con connessione compatibile con il marchio indicato.

NON SONO PRODOTTI ORIGINALI

Compatibili Frialit® Xive®

		Ø 3,40	Ø 3,8	Ø 4,5	
<p>Analogo</p> 	<p>Transfer</p> 	<p>Analogue</p> <p>Transfer</p>	<p>DP-92</p> <p>XXXX</p>	<p>DP-92/A</p> <p>XXXX</p>	<p>DP-92/B</p> <p>XXXX</p>
<p>Viti di Guarigione / Healing Abutments</p>					
		<p>H.2</p> <p>H.3</p> <p>H.5</p>	<p>VG34-2</p> <p>VG34-3</p> <p>VG34-5</p>	<p>VG38-2</p> <p>VG38-3</p> <p>—</p>	<p>VG45-2</p> <p>VG45-3</p> <p>—</p>
<p>Monconi Dritti / Straight Abutments</p>					
		<p>H.2</p>	<p>MT34</p>	<p>MT38</p>	<p>MT45</p>
<p>Monconi Angolati / Angled Abutments</p>					
		<p>15° H.2</p>	<p>MT3415</p>	<p>MT3815</p>	<p>MT4515</p>
<p>Incollaggio / Abutment for Bonding</p>					
		<p>Rotante</p> <p>Non rotante</p>	 <p>MT34CI-R</p>  <p>MT34CI</p>	<p>MT38CI-R</p> <p>MT38CI</p>	<p>MT45CI-R</p> <p>MT45CI</p>
<p>Viti / Screws</p>					
			<p>DP-13FR</p>	<p>DP-13FR</p>	<p>DP-13FR</p>

TUTTI I CODICI "XXXX" SONO IN VIA DI DEFINIZIONE

Compatibili Frialit® Xive®

Ø 3,40

Ø 3,8

Ø 4,5

Calcinabili / Castables

Non rotante 

DP-91

DP-91/A

DP-91/B

Calcinabili base Cr/Co / Base Cr/Co Castables

Rotante 

MT34CR-R

MT38CR-R

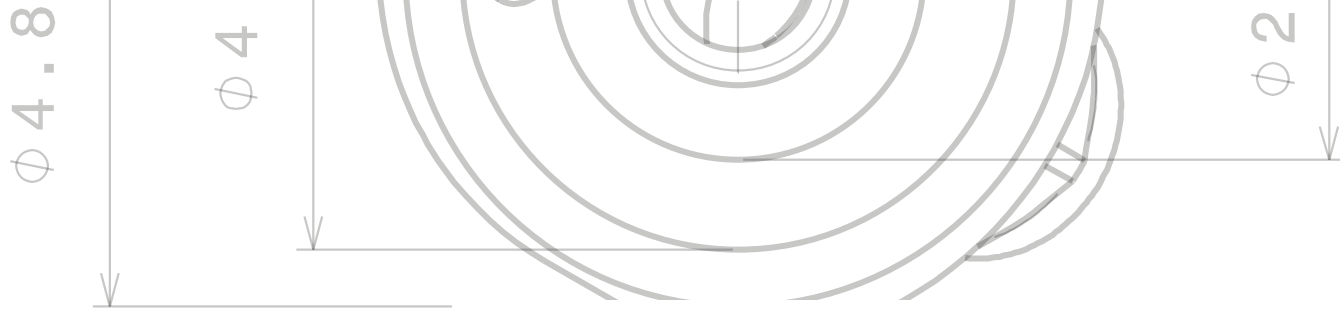
—

Non rotante 

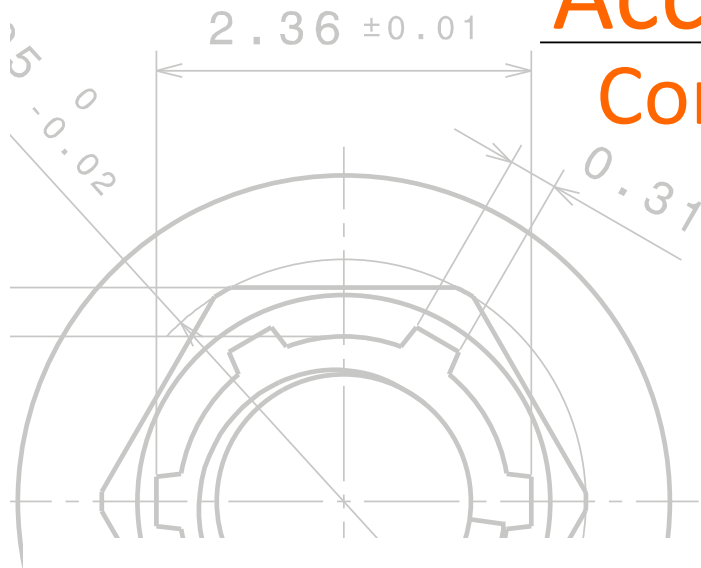
MT34CR

MT38CR

—



Accessori compatibili Compatibles Accessories



LEONE®



I prodotti indicati in questa sezione, sono prodotti con connessione compatibile con il marchio indicato.

NON SONO PRODOTTI ORIGINALI

Compatibili Leone®

Ø 3,30

Ø 4,1

Monconi Dritti / Straight Abutments



Fresabile

LEO33MT

LEO41MT

Monconi Angolati / Angled Abutments



15°

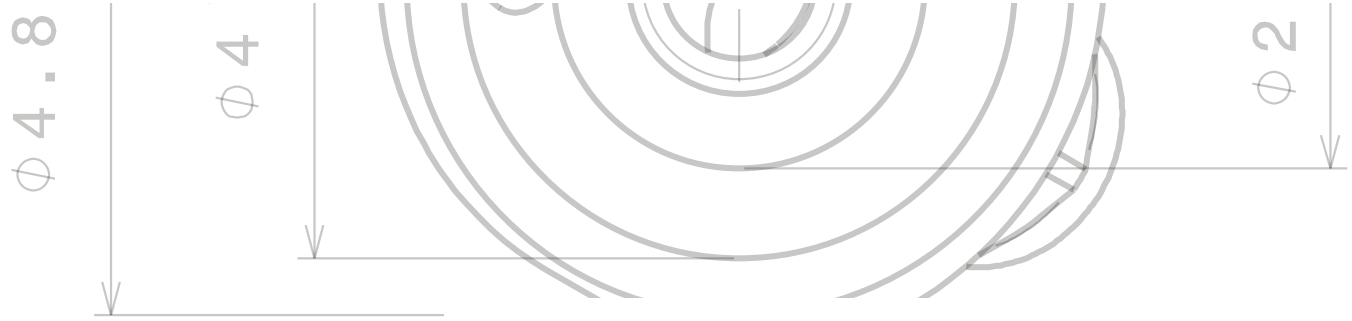
LEO33MTA

LEO41MTA

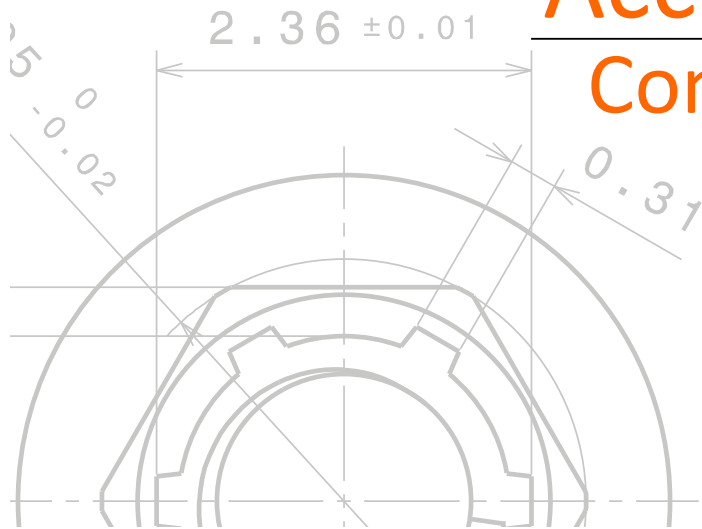
25°

LEO33MT25

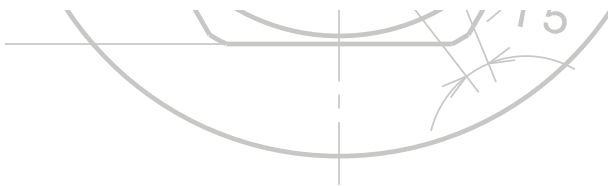
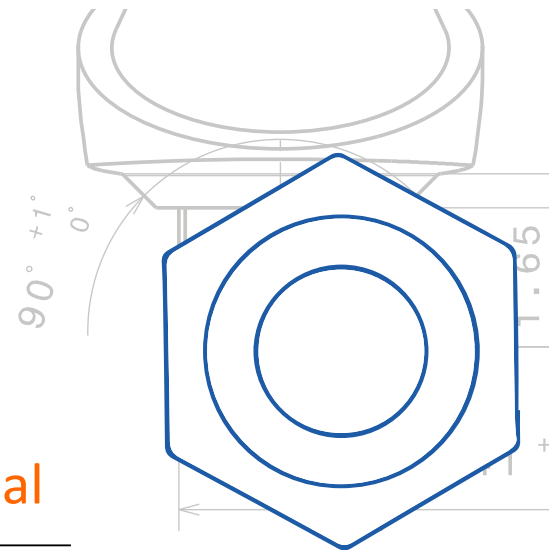
LEO41MT25



Accessori compatibili Compatibles Accessories









MEGAGEN[®] AnyOne[®] external



I prodotti indicati in questa sezione, sono prodotti con connessione compatibile con il marchio indicato.

NON SONO PRODOTTI ORIGINALI

Compatibili Megagen® AnyOne® external

		Ø 3,5	Ø 4,0
Analogo	Transfer		
		Analogo	DP-31/A
		Transfer	DP-001MI-NP
			DP-24
			DP-36
Viti di Guarigione / Healing Abutments			
		H.3	DP-51
		H.4	DP-51/A
		H.5	DP-51/B
			DP-78
			DP-78/A
			DP-78/B
Monconi Dritti / Straight Abutments			
		H.1	DP-50/B
		H.2	—
		H.3	DP-50
		H.4	—
			DP-05/A
			DP-06/A
			DP-07/A
			DP-08/A
Monconi Angolati / Angled Abutments			
		15° h.2	DP-51/15
		25° h.2	—
			DP-02/A
			DP-03/B
Viti / Screws			
			DP-13NT
			DP-13

Compatibili Megagen® AnyOne® external

Ø 3,5

Ø 4,0

Provvisori / Temporary Abutments



Rotante



DP-119-R

DP-106/A

Non Rotante



DP-119

DP-106

Incollaggio / Abutment for Bonding



Rotante



BRK35CI-R

BRK41CI-R

Non Rotante



BRK35CI

BRK41CI

Calcinabili / Castables



Rotante



DP-46/C

DP-12

Non Rotante



DP-46/B

DP-12/A

Calcinabili base Cr/Co / Base Cr/Co Castables



Rotante



BRK35CR-R

BRK41CR-R

Non Rotante



BRK35CR

BRK41CR

OverLoc / OverLoc



H.1

XXXX

BRK-410/1

H.2

—

BRK-410/2

H.3

XXXX

BRK-410/3

H.4

—

BRK-410/4

TUTTI I CODICI "XXXX" SONO IN VIA DI DEFINIZIONE

Compatibili Megagen® AnyOne® external

Ø 3,5 NP

Ø 4,0

Analogo / Analogue



LA010

LA010

Transfer / Transfer

Rotante 

LTE010

LTE010

Viti di Guarigione / Healing Abutments



H.4

LMEVG

LMEVG

H.6

LMEVG2

LMEVG2

Monconi Dritti / Straight Abutments



H.1

—

LMET10

H.2

—

LMET20

H.3

—

LMET30

H.4

—

LMET40

Monconi Angolati / Angled Abutments



17° h.2

—

LMET17-A

30° h.3

—

LMET30-A

Viti / Screws



DP-77/T

DP-77/T

DP-77/T2

DP-77/T2

Compatibili Megagen® AnyOne® external

Ø 3,5

Ø 4,0

Provisori / Temporary Abutments



Rotante

LEP010

LEP010

Provisori per Saldatura / Temporary for Welding



Rotante

LEP010-L

LEP010-L

Incollaggio / Abutments for Bonding



Rotante

BRK-S MUA

BRK-S MUA

Calcinabili / Castables



Rotante

LMCE1

LMCE1

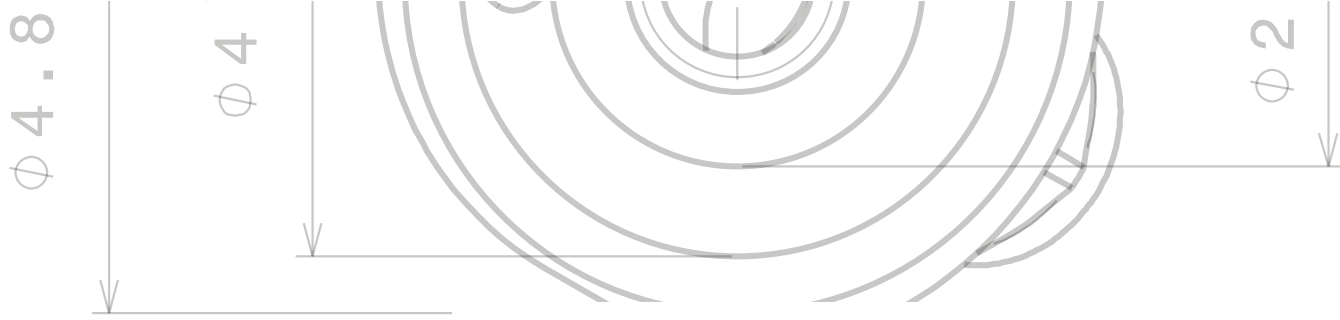
Calcinabili base Cr/Co / Base Cr/Co Castables



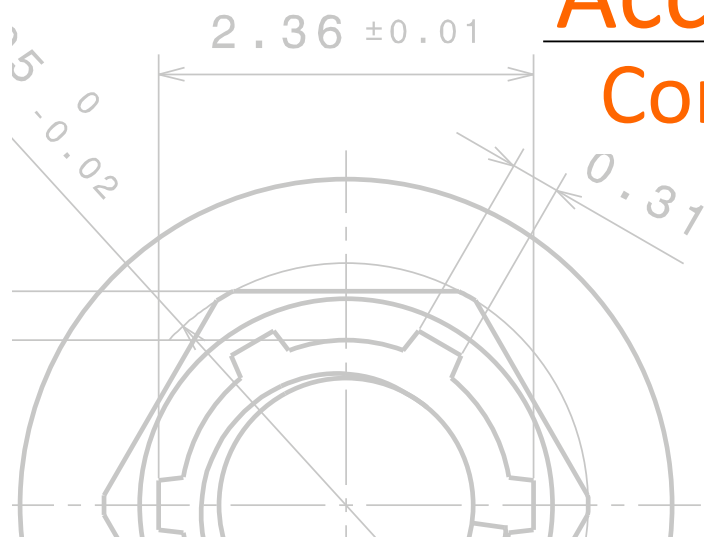
Rotante

LMCE1CR

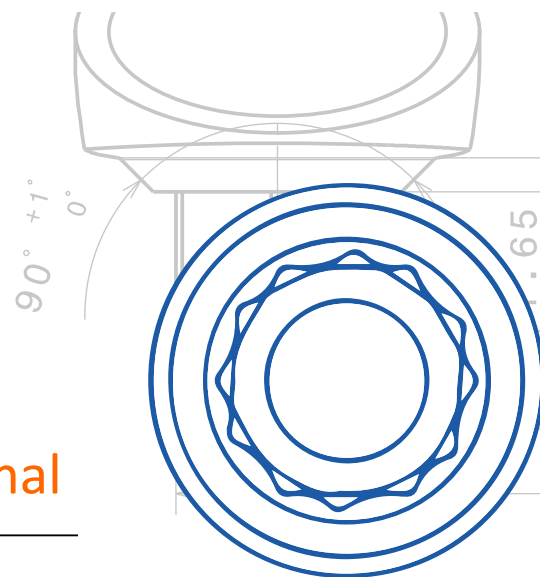
LMCE1CR



Accessori compatibili Compatibles Accessories



MEGAGEN[®] AnyOne[®] internal



I prodotti indicati in questa sezione, sono prodotti con connessione compatibile con il marchio indicato.

NON SONO PRODOTTI ORIGINALI

Compatibili Megagen® AnyOne® internal

Ø 4,0

Analogo



Transfer



Analogue

AT45A

Transfer

BIO13

Viti di Guarigione / Healing Abutments



H.2

AT45VG2

H.4

AT45VG4

Monconi Dritti / Straight Abutments



H.2

AT45MT-1

H.3

AT45MT-3

Monconi Angolati / Angled abutments



15° H.2

AT45MT15-2

15° H.3

AT45MT15-3

25° H.2

AT45MT25

Calcinabili / Castables



Non Rotante 

AT45CA

Viti / Screws



DP-13A/5

Compatibili Megagen® AnyOne® internal

Ø 4,0

Provvisori / Temporary Abutments



Rotante  AT45PROV-R

Non Rotante  AT45PROV

Calcinabili base Cr/Co / Cr/Co base Castables



Non Rotante  AT45CR

OverLoc / Overloc

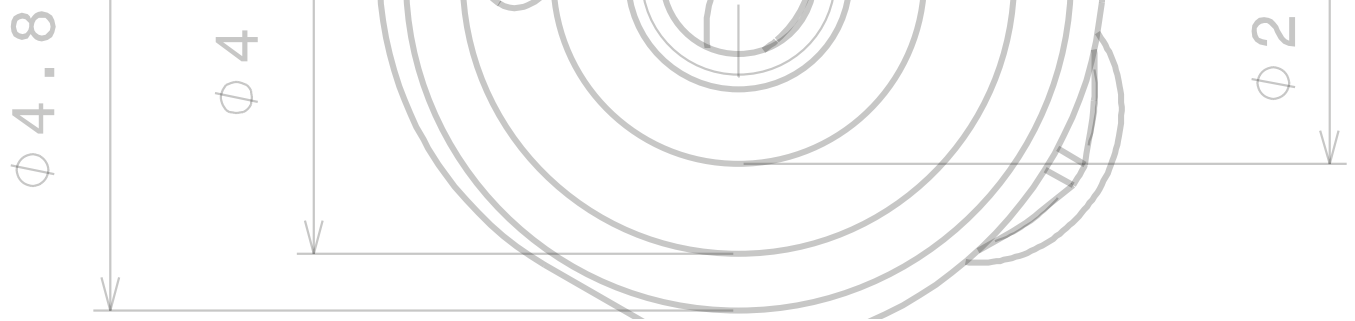


H.1 XXXX

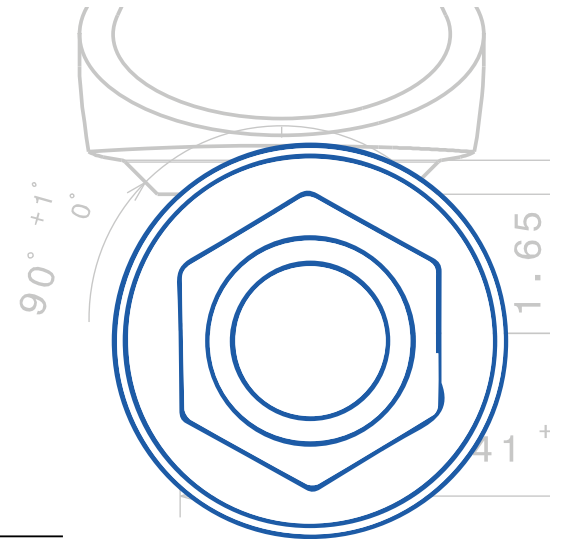
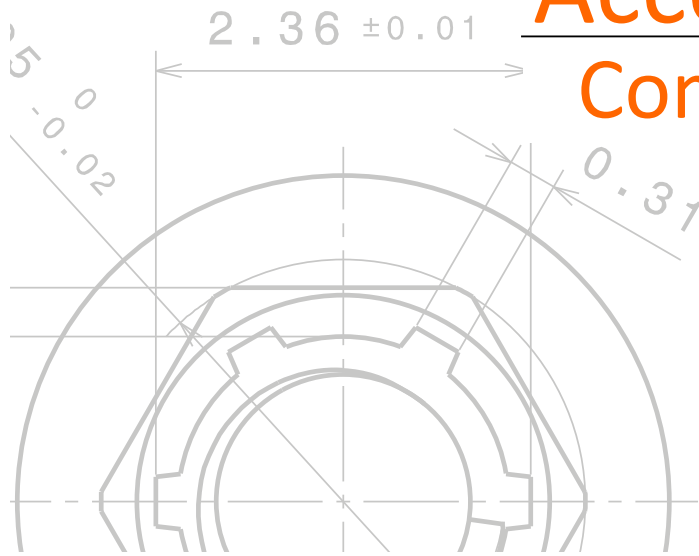
H.3 XXXX

H.5 XXXX

TUTTI I I CODICI "XXXX" SONO IN VIA DI DEFINIZIONE



Accessori compatibili Compatibles Accessories



MIS[®] SEVEN[®]

I prodotti indicati in questa sezione, sono prodotti con connessione compatibile con il marchio indicato.

NON SONO PRODOTTI ORIGINALI

Compatibili Mis®Seven®

Ø 3,30

Analogo

Transfer



Analogue

MS33AN

Transfer

MS33TRA

Viti di Guarigione / Healing Abutments



H.3

MS33VG-3

H.4

MS33VG-4

H.5

MS33VG-5

Monconi Dritti / Straight Abutments



H.1

MS-33/1

H.3

MS-33/3

Monconi Angolati / Angled Abutments



15° H.2

MS3315

Provisori / Temporary Abutments



Rotante



MS33PROV-R

Non Rotante



MS33PROV

Viti / Screws



DP-13MS

Compatibili Mis[®]Seven[®]

Ø 3,30

Calcinabili / Castables



Non Rotante  MS33CA

Calcinabili Base Cr/Co / Base Cr/Co castables



Rotante  MS33CR-R

Non Rotante  MS33CR

OverLoc / OverLoc



H.1 XXXX

H.3 XXXX

H.5 XXXX

TUTTI I I CODICI "XXXX" SONO IN VIA DI DEFINIZIONE

Multi-Unit Abutment comp. Mis®Seven®

Ø 3,30

Analogo / Analogue



LA010

Transfer / Transfer



Rotante



LTE010

Viti di Guarigione / Healing Abutments



H.4

LMEVG

H.6

LMEVG2

Monconi Dritti / Straight Abutments



H.1

MS33MUA-1

H.3

MS33MUA-3

Monconi Angolati / Angled Abutments



17° h.3

MS33MUA-17

30° h.3

MS33MUA-30

Viti / Screws



DP-77/T

DP-77/T2

Multi-Unit Abutment comp. Mis®Seven®

Ø 3,30

Provisori / Temporary Abutments



Rotante 

LEP010

Provisori per Saldatura / Temporary for Welding



Rotante 

LEP010-L

Incollaggio / Abutments for Bonding



Rotante 

BRK-S MUA

Calcinabili / Castables



Rotante 

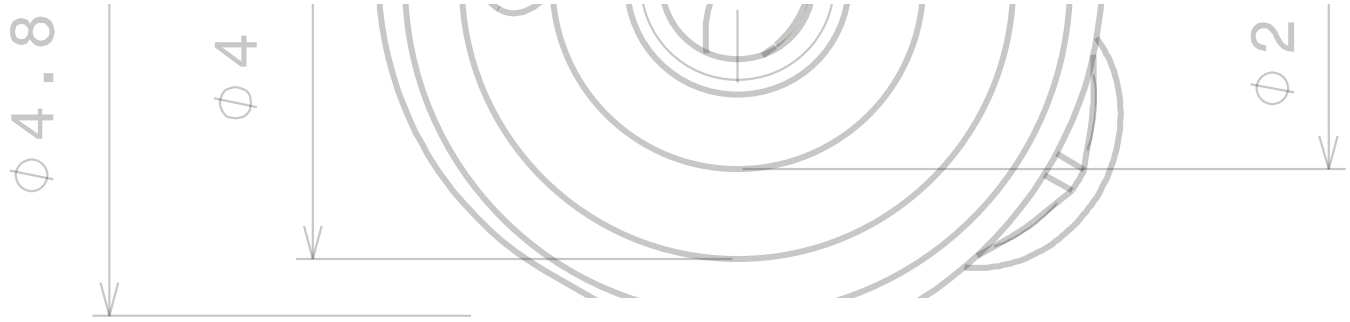
LMCE1

Calcinabili base Cr/Co / Base Cr/Co Castables

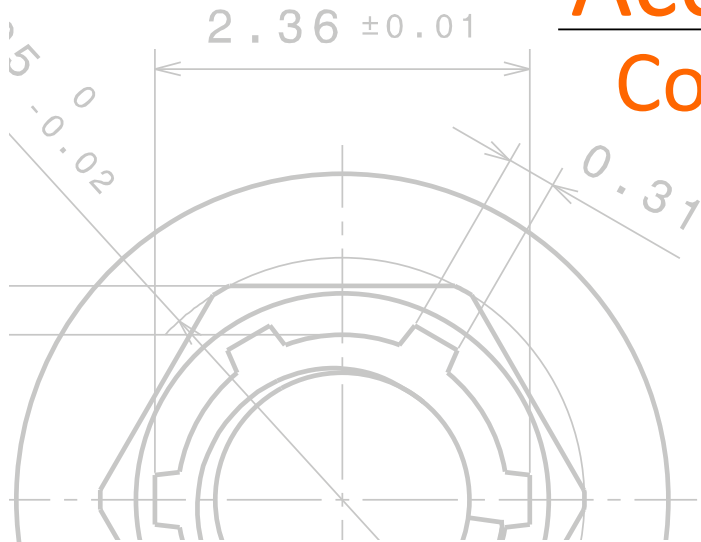


Rotante 

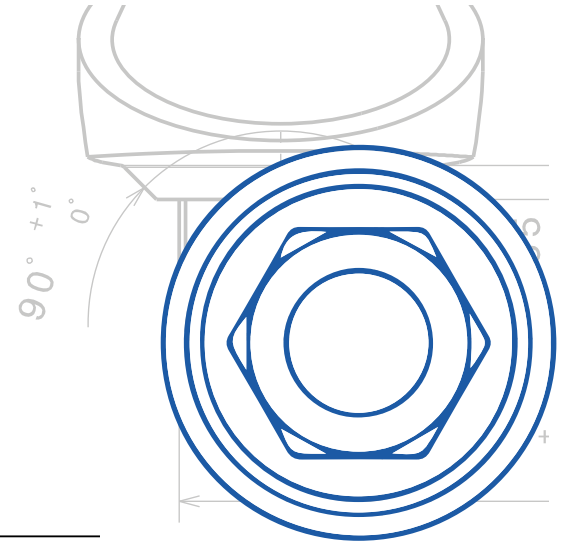
LMCE1CR



Accessori compatibili Compatibles Accessories



NOBEL ACTIVE®



NOBEL REPLACE CC®

I prodotti indicati in questa sezione, sono prodotti con connessione compatibile con il marchio indicato.

NON SONO PRODOTTI ORIGINALI

Compatibili Nobel Active®

		Ø 3,5 NP	Ø 4,3 RP
Analogo	Transfer		
		Analogue	NA35AN
		Transfer	NA35CO
Viti di guarigione / Healing Abutments			
		H.3	NA35VG-3
		H.4	NA35VG-4
		H.5	NA35VG-5
Monconi Dritti / Straight Abutments			
		H.1	NA35MT-1
		H.3	NAMT35-3
Monconi Angolati / Angled Abutments			
		17° H.1	NAMT3517-1
		17° H.3	NAMT3517-3
Provvisori / Temporary Abutments			
		Rotante 	NA35PROV-R
		Non Rotante 	NA35PROV
Viti / Screws			
			DP-13NT
			DP-13NA4

Compatibili Nobel Active®

Ø 3,5 NP

Ø 4,3 RP

Incollaggio / Abutment for Bonding



Rotante



NA35CI-R

NA43CI-R

Non Rotante



NA35CI

NA43CI

Calcinabili / Castables



Rotante



NA35CAR

NA43CAR

Non Rotante



NA35CA

NA43CA

Calcinabili base Cr/Co / Cr/Co base Castables



Rotante



NA35CR-R

NA43CR-R

Non Rotante



NA35CR

NA43CR

OverLoc / OverLoc



H.1

XXXX

NA-430/1

H.2

XXXX

NA-430/2

H.3

XXXX

NA-430/3








H.4

XXXX

NA-430/4

TUTTI I CODICI "XXXX" SONO IN VIA DI DEFINIZIONE

Multi-Unit Abutment comp. Nobel Active®

		Ø 3,5 NP	Ø 4,3 RP
Analogo / Analogue		LA010	LA010
Transfer / Transfer		Rotante 	LTE010 LTE010
Viti di Guarigione / Healing Abutments		H.4 H.6	LMEVG LMEVG2 LMEVG2 LMEVG2
Monconi Dritti / Straught Abutments		H.1 H.2 H.3	NAMU35-1 NAMU35-2 NAMU35-3 NAMU43-1 NAMU43-2 NAMU43-3
Monconi Angolati / Angled Abutments		17° h.2 30° h.3	NAMU3517 NAMU3530 NAMU4317 NAMU4330
Viti / Screws		DP-77/T DP-77/T2	DP-77/T DP-77/T2

Multi-Unit Abutment comp. Nobel Active®

Ø 3,5 NP

Ø 4,3 RP

Provisori / Temporary Abutments

Rotante 

LEP010

LEP010

Provisori per Saldatura / Temporary for Welding

Rotante 

LEP010-L

LEP010-L

Incollaggio / Abutments for Bonding

Rotante 

BRK-S MUA

BRK-S MUA

Calcinabili / Castables

Rotante 

LMCE1

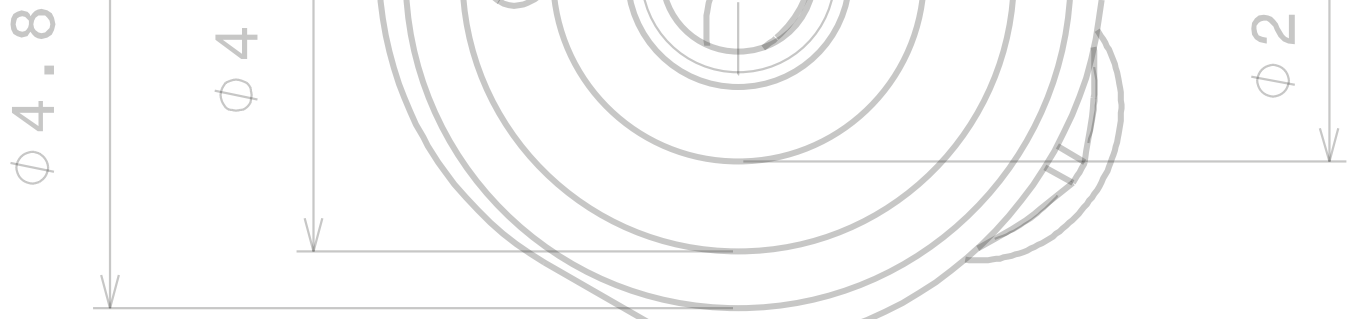
LMCE1

Calcinabili base Cr/Co / Base Cr/Co Castables

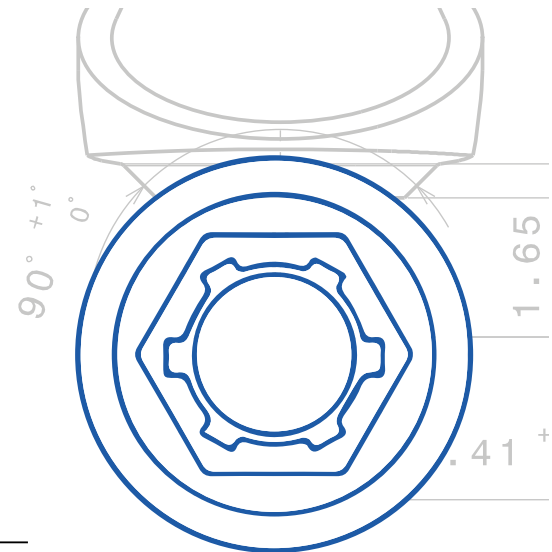
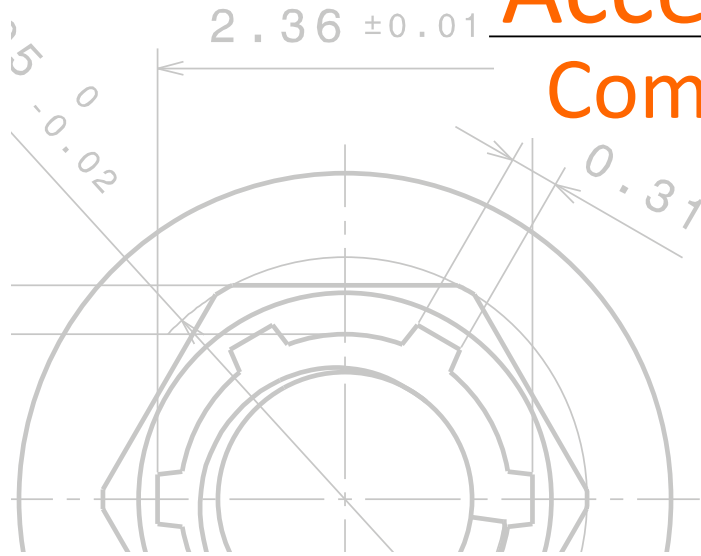
Rotante 

LMCE1CR

LMCE1CR



Accessori compatibili Compatibles Accessories



NOBEL BRANEMARK®














I prodotti indicati in questa sezione, sono prodotti con connessione compatibile con il marchio indicato.

NON SONO PRODOTTI ORIGINALI

Compatibili Nobel Branemark®

			Ø 3,5 NP	Ø 4,1 RP	Ø 5,0 WP
Analogo	Transfer				
		Analogo	DP-31/A	DP-24	DP-31
		Transfer	DP-001MI-NP	DP-36	DP-51WP
Viti di Guarigione / Healing Abutments					
		H.3	DP-51	DP-78	DP-48
		H.4	DP-51/A	DP-78/A	DP-48/B
		H.5	DP-51/B	DP-78/B	DP-48/C
Monconi Dritti / Straight Abutments					
		H.1	DP-50/B	DP-05T/A	—
		H.2	—	DP-06T/A	DP-50/D
		H.3	DP-50	DP-07T/A	—
		H.4	—	DP-08T/A	DP-50/A
Monconi Angolati / Angled Abutments					
		15° h.2	DP-51/15	DP-02T/A	DP-50/15WP
		25° h.2	—	DP-03T/B	—
Viti / Screws					
			DP-13NT	DP-13T	DP-13WP

Compatibili Nobel Branemark®

			Ø 3,5 NP	Ø 4,1 RP	Ø 5,0 WP
Provvisori / Temporary Abutments					
	Rotante		DP-119-R	DP-106T/A	DP-119WP-R
	Non Rotante		DP-119	DP-106T	DP-119WP
Incollaggio / Abutment for Bonding					
	Rotante		BRK35CI-R	BRK41CI-R	—
	Non Rotante		BRK35CI	BRK41CI	—
Calcinabili / Castables					
	Rotante		DP-46/C	DP-12T	DP-46/A
	Non Rotante		DP-46/B	DP-12T/A	DP-46
Calcinabili base Cr/Co / Base Cr/Co Castables					
	Rotante		BRK35CR-R	BRK41CR-R	—
	Non Rotante		BRK35CR	BRK41CR	—
OverLoc / OverLoc					
	H.1		XXXX	BRK-410/1	—
	H.2		—	BRK-410/2	—
	H.3		XXXX	BRK-410/3	—
	H.4		—	BRK-410/4	—

TUTTI I CODICI "XXXX" SONO IN VIA DI DEFINIZIONE

Multi-Unit Abutment comp. Nobel Branemark®

Ø 3,5 NP

Ø 4,1 RP

Analogo / Analogue



LA010

LA010

Transfer / Transfer



Rotante



LTE010

LTE010

Viti di Guarigione / Healing Abutments



H.4

LMEVG

LMEVG

H.6

LMEVG2

LMEVG2

Monconi Dritti / Straught Abutments



H.1

—

LMET10

H.2

—

LMET20

H.3

—

LMET30

H.4

—

LMET40

Monconi Angolati / Angled Abutments



17° h.2

—

LMET17-A

30° h.3

—

LMET30-A

Viti / Screws



DP-77/T

DP-77/T

DP-77/T2

DP-77/T2

Multi-Unit Abutment comp. Nobel Branemark®

Ø 3,5 NP

Ø 4,1 RP

Provisori / Temporary Abutments



Rotante

LEP010

LEP010

Provisori per Saldatura / Temporary for Welding



Rotante

LEP010-L

LEP010-L

Incollaggio / Abutments for Bonding



Rotante

BRK-S MUA

BRK-S MUA

Calcinabili / Castables



Rotante

LMCE1

LMCE1

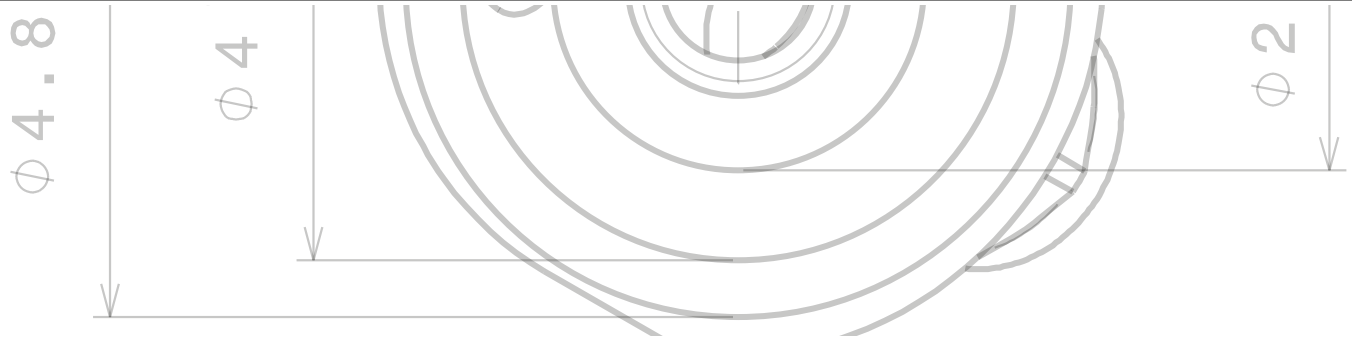
Calcinabili base Cr/Co / Base Cr/Co Castables



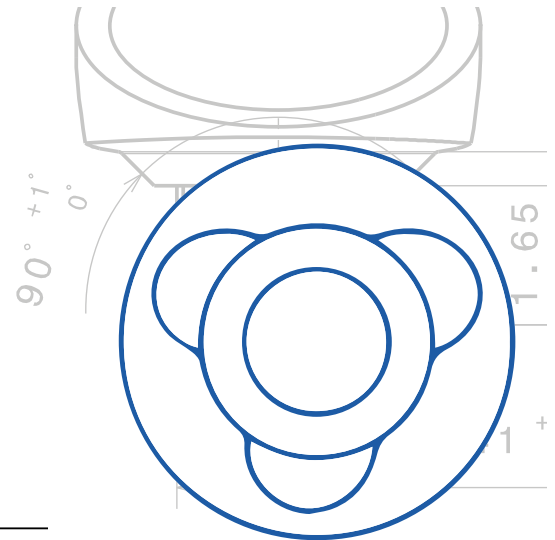
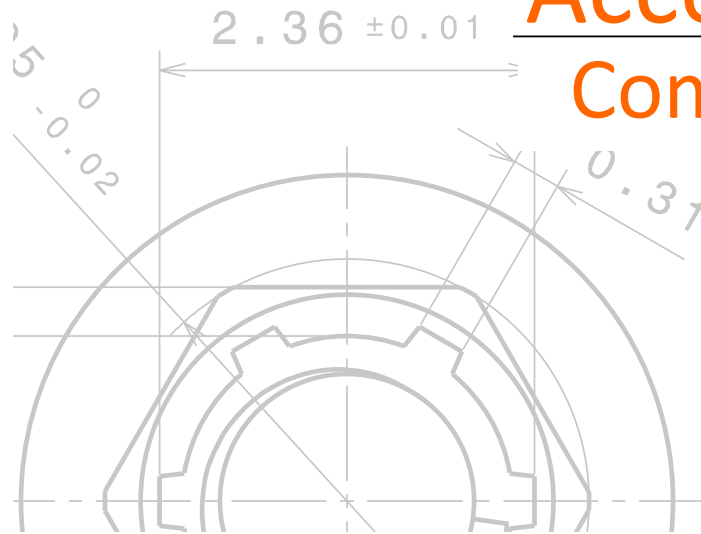
Rotante

LMCE1CR

LMCE1CR



Accessori compatibili Compatibles Accessories



NOBEL REPLACE®

TRILOBATO










I prodotti indicati in questa sezione, sono prodotti con connessione compatibile con il marchio indicato.

NON SONO PRODOTTI ORIGINALI

Compatibili Nobel Replace®

			Ø 3,5 NP	Ø 3,5 RP	Ø 5,0 WP
Analogo	Transfer				
		Analogue	DP-89/B	DP-89	DP-89/A
		Transfer	RPL35CO	RPL43CO	RPL50CO
Viti di guarigione / Healing Abutments					
		H.3	RPL35VG3	RPL43VG3	RPL50VG3
		H.5	RPL35VG5	RPL43VG5	RPL50VG5
Monconi Dritti / Straight Abutments					
		H.1	RPL35T-1	RPL43T-1	RPL50T-1
		H.3	RPL35T-3	RPL43T-3	RPL50T-3
Monconi Angolati / Angled Abutments					
		15° H.1	RPL35A15-1	RPL43A15-1	RPL50A15-1
		15° H.3	RPL35A15-3	RPL43A15-3	RPL50A15-3
Provisori / Temporary Abutments					
		Rotante 	RPL35PROV-R	RPL43PROV-R	RPL50PROV-R
		Non Rotante 	RPL35PROV	RPL43PROV	RPL50PROV
Viti / Screws					
			DP-13NRT	DP-13RT	DP-13RT

Compatibili Nobel Replace®

			Ø 3,5 NP	Ø 4,3 RP	Ø 5,0 WP
Incollaggio / Abutment for Bonding					
	Non Rotante		RPL35CIS	RPL43CIS	—
Calcinabili / Castables					
	Rotante		DP-80/R	DP-80/AR	—
	Non Rotante		DP-80	DP-80/A	DP-80/B
Calcinabili base Cr/Co / Base Cr/Co Castables					
	Rotante		RPL35CR-R	RPL43CR-R	—
	Non Rotante		RPL35CR	RPL43CR	—
OverLoc / OverLoc					
	H.1		XXXX	RPL-430/1	—
	H.2		—	RPL-430/2	—
	H.3		XXXX	RPL-430/3	—
	H.4		—	RPL-430/4	—

TUTTI I CODICI "XXXX" SONO IN VIA DI DEFINIZIONE

Multi-Unit Abutment comp. Nobel Replace®

Ø 3,5 NP

Ø 4,3 RP

Analogo / Analogue



LA010

LA010

Transfer / Transfer



Rotante 

LTE010

LTE010

Viti di Guarigione / Healing Abutments



H.4

LMEVG

LMEVG

H.6

LMEVG2

LMEVG2

Monconi Dritti / Straught Abutments



H.1

RPL35AE1

RPL43AE1

H.2

RPL35AE2

RPL43AE2

H.4

RPL35AE4

RPL43AE4

Monconi Angolati / Angled Abutments



17° h.2

RPL35MU17-2

RPL43MU17-2

17° h.3

RPL35MU17-3

RPL43MU17-3

30° h.3

—

RPL43MU30-3

30° h.4

—

RPL43MU30-4

Viti / Screws



DP-77/T

DP-77/T

DP-77/T2

DP-77/T2

Multi-Unit Abutment comp. Nobel Replace®

Ø 3,5 NP

Ø 4,3 RP

Provvisori / Temporary Abutments



Rotante

LEP010

LEP010

Provvisori per Saldatura / Temporary for Welding



Rotante

LEP010-L

LEP010-L

Incollaggio / Abutments for Bonding



Rotante

BRK-S MUA

BRK-S MUA

Calcinabili / Castables



Rotante

LMCE1

LMCE1

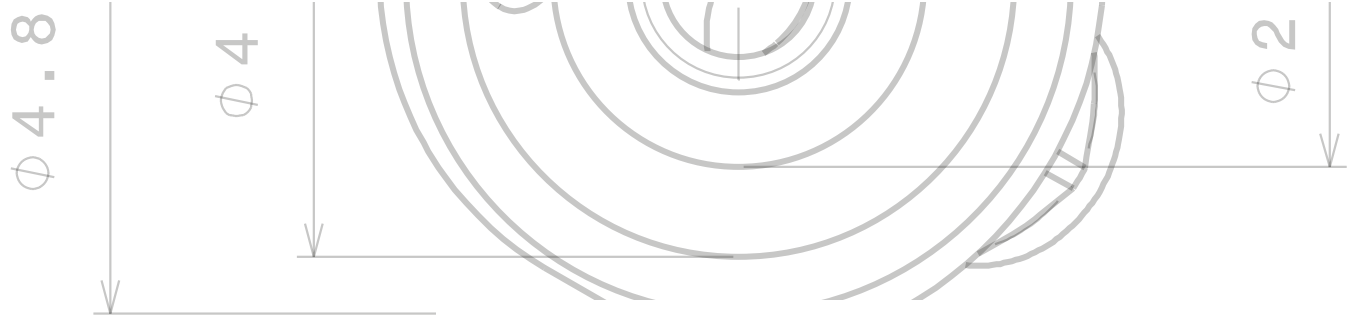
Calcinabili base Cr/Co / Base Cr/Co Castables



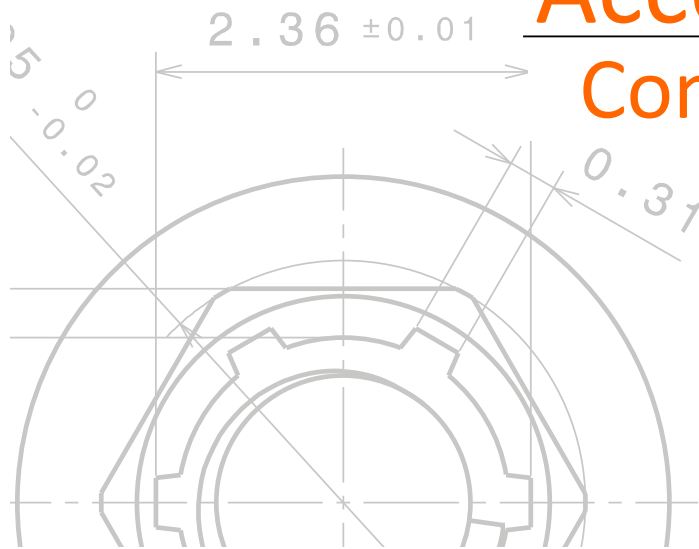
Rotante

LMCE1CR

LMCE1CR



Accessori compatibili Compatibles Accessories



NEOSS®



I prodotti indicati in questa sezione, sono prodotti con connessione compatibile con il marchio indicato.

NON SONO PRODOTTI ORIGINALI

Compatibili Neoss®

Ø 4,1

Analogo / Analogues



DP-79/B

Monconi Dritti / Straight Abutments



Fresabile

NEO41MT-F

Provisori / Temporary Abutments

Non rotante  NEO41PT

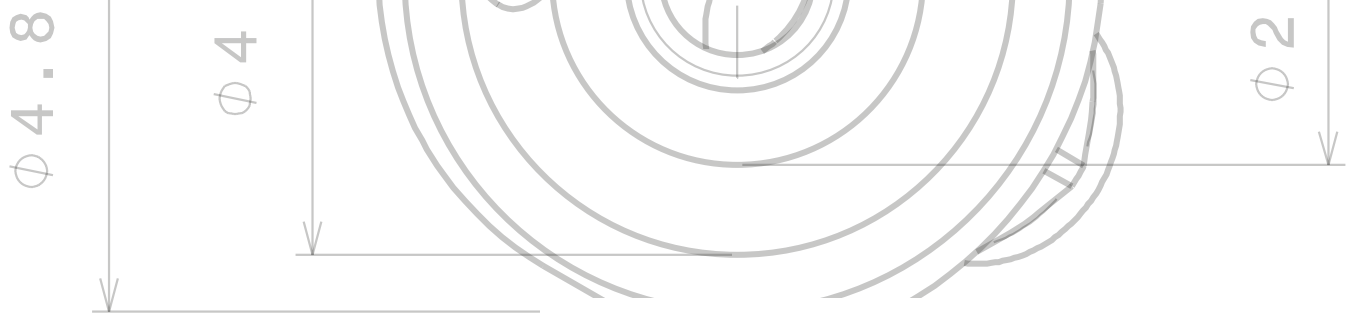
Calcinabili / Castables

Non Rotante  DP-79

Viti / Screw



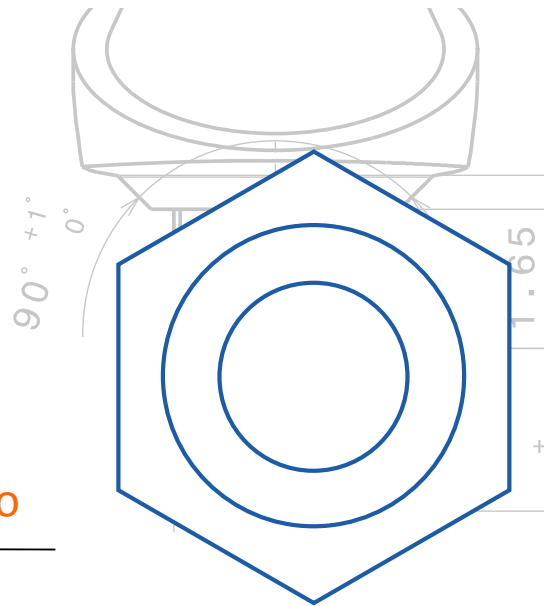
DP-13NE



Accessori compatibili Compatibles Accessories



PHIBO[®] TSH[®] esagono esterno



I prodotti indicati in questa sezione, sono prodotti con connessione compatibile con il marchio indicato.






NON SONO PRODOTTI ORIGINALI

Compatibili PHIBO®TSH® esagono esterno

			Ø 3,30	Ø 3,75 - Ø 4,0	Ø 5,0
<p>Analogo</p> 	<p>Transfer</p> 	<p>Analogo</p>	XXXX	DP-24	XXXX
		<p>Transfer</p>	XXXX	DP-36	—
<p>Vite di Guarigione / Healing Abutment</p>					
		<p>H.3</p>	XXXX	DP-78	—
		<p>H.4</p>	XXXX	DP-78/A	—
		<p>H.5</p>	XXXX	DP-78/B	—
<p>Moncone Dritto/ Straight Abutment</p>					
		<p>H.1</p>	—	DP-05/A	—
		<p>H.2</p>	—	DP-06/A	—
		<p>H.3</p>	—	DP-07/A	—
		<p>H.4</p>	—	DP-08/A	—
<p>Moncone Angolato/ Angled Abutment</p>					
		<p>15° H.2</p>	—	DP-02/A	—
		<p>25° H.2</p>	—	DP-03/B	—
<p>Vite/ Screw</p>					
			XXX	DP-13	XXX







TUTTI I CODICI "XXXX" SONO IN VIA DI DEFINIZIONE

Compatibili PHIBO® TSH® esagono esterno

		∅ 3,30	∅ 3,75—4,0	∅ 5,0
Provisorio/ Temporary Abutment				
	Rotante	—	DP-106/A	—
	Non Rotante	—	DP-106	—
Incollaggio/ for Bonding				
	Rotante	XXXX	BRK41CI-R	—
	Non Rotante	XXXX	BRK41CI	—
Calcinabile/ Castable				
	Rotante	XXXX	DP-12	XXXX
	Non Rotante	XXXX	DP-12/A	XXXX
Calcinabile Cr/Co / castable Cr/Co				
	Rotante	XXXX	BRK41CR-R	—
	Non Rotante	XXXX	BRK41CR	—
Overloc				
	H.1	XXXX	BRK-410/1	—
	H.2	—	BRK-410/2	—
	H.3	XXXX	BRK-410/3	—
	H.4	—	BRK-410/4	—
	H.5	XXXX	BRK-410/5	—

TUTTI I CODICI "XXXX" SONO IN VIA DI DEFINIZIONE

Multi-Unit Abutment comp. PHIBO®TSH® esagono esterno

		Ø 3,30	Ø 3,75 - 4,0	Ø 5,0
Analogo / Analogue				
		—	LA010	—
Transfer / Transfer				
	Rotante	—	LTE010	—
Viti di Guarigione / Healing Abutments				
	H.4	—	LMEVG	—
	H.6	—	LMEVG2	—
Monconi Dritti / Straught Abutments				
	H.1	—	LMET10	—
	H.2	—	LMET20	—
	H.3	—	LMET30	—
	H.4	—	LMET40	—
Monconi Angolati / Angled Abutments				
	17° h.2	—	LMET17-A	—
	30° h.3	—	LMET30-A	—
Viti / Screws				
		—	DP-77/T	—
		—	DP-77/T2	—

Multi-Unit Abutment comp. PHIBO®TSH® esagono esterno

Ø 3,30

Ø 3,75 - 4,0

5,0

Provisori / Temporary Abutments



Rotante

—

LEP010

—

Provisori per Saldatura / Temporary for Welding



Rotante

—

LEP010-L

—

Incollaggio / Abutments for Bonding



Rotante

—

BRK-S MUA

—

Calcinabili / Castables



Rotante

—

LMCE1

—

Calcinabili base Cr/Co / Base Cr/Co Castables

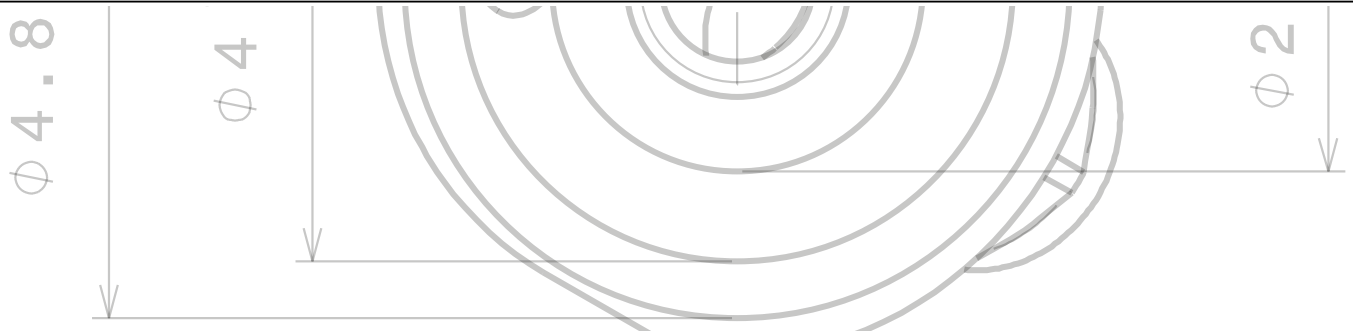


Rotante

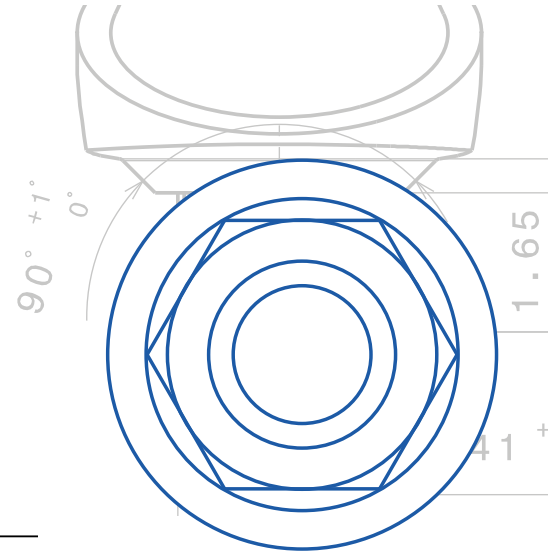
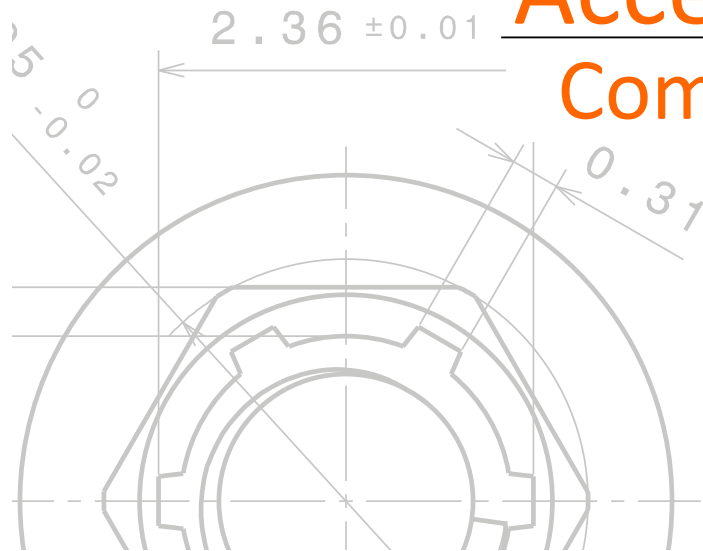
—

LMCE1CR

—



Accessori compatibili Compatibles Accessories



PREMIUM KOHNO®

I prodotti indicati in questa sezione, sono prodotti con connessione compatibile con il marchio indicato.

NON SONO PRODOTTI ORIGINALI

Compatibili Premium Kohno®

Ø 3,30

Ø 3,80

Ø 4,25

Ø 5,0

Analogo

Transfer



KO33AN

KO38AN

KO42AN

KO50AN

KO33CO

KO38CO

KO42CO

KO50CO

Viti di Guarigione/ Healing Abutments



H.2

KO33VG2

KO38VG2

KO42VG2

KO50VG2

H.4

KO33VG4

KO38VG4

KO42VG4

KO50VG4

Moncone Dritti / Straight Abutments



H.1

KO33MT-1

KO38MT-1

KO42MT-1

KO50MT-1

H.2

KO33MT-2

KO38MT-2

KO42MT-2

KO50MT-2

H.4

—

KO38MT-4

KO42MT-4

—

Monconi Angolati / Angled Abutments



H.2

KO33AG-15

KO38AG-15

KO42AG-15

KO50AG-15

H.2

—

KO38AG-25

KO42AG-25

—

Provvisori / Temporary Abutments



Rotante



KO33PROV-R

KO38PROV-R

KO42PROV-R

KO50PROV-R

Non Rotante



KO33PROV

KO38PROV

KO42PROV

KO50PROV

Viti/ Screws













DP-13K3

DP-13K3

DP-13K4

DP-13K4

Compatibili Premium Kohno®

			Ø 3,30	Ø 3,80	Ø 4,25	Ø 5,0
Incollaggio / Abutment for Bonding						
	Rotante 	—	KO38CS-R	KO42CS-R	—	—
	Non Rotante 	—	KO38CS	KO42CS	—	—
Calcinabile/ Castable						
	Rotante 	KO33CAR	KO38CAR	KO42CAR	KO50CAR	—
	Non Rotante 	KO33CA	KO38CA	KO42CA	KO50CA	—
Calcinabile Cr/Co / Cr/co Castable						
	Rotante 	KO33CR-R	KO38CR-R	KO42CR-R	—	—
	Non Rotante 	KO33CR	KO38CR	KO42CR	—	—
OverLoc / OverLoc						
	H.1	—	XXXX	XXXX	—	—
	H.3	—	XXXX	XXXX	—	—
	H.5	—	XXXX	XXXX	—	—

TUTTI I CODICI "XXXX" SONO IN VIA DI DEFINIZIONE

P.A.D. comp. Premium Kohno®

Ø 3,80

Ø 4,25

Analogo / Analogue



KO-01

KO-01

Transfer / Transfer



Rotante



KO-06

KO-06

Viti di Guarigione / Healing Abutments



H.4

KO-04

KO-04

Monconi Dritti / Straught Abutments



H.1

KO38MU-1

KO42MU-1

H.2

KO38MU-2

KO42MU-2

H.3

KO38MU-3

KO42MU-3

H.4

KO38MU-4

KO42MU-4

Monconi Angolati / Angled Abutments



17° h.2

KO38MU17

KO42MU17

30° h.3

KO38MU30

KO42MU30

Viti / Screws



DP-13KV

DP-13KV

P.A.D. comp. Premium Kohno®

Ø 3,80

Ø 4,25

Provisori / Temporary Abutments



Rotante

KO-03

KO-03

Provisori per Saldatura / Temporary for Welding



Rotante

KO-05

KO-05

Incollaggio / Abutments for Bonding



Rotante

KO-07

KO-07

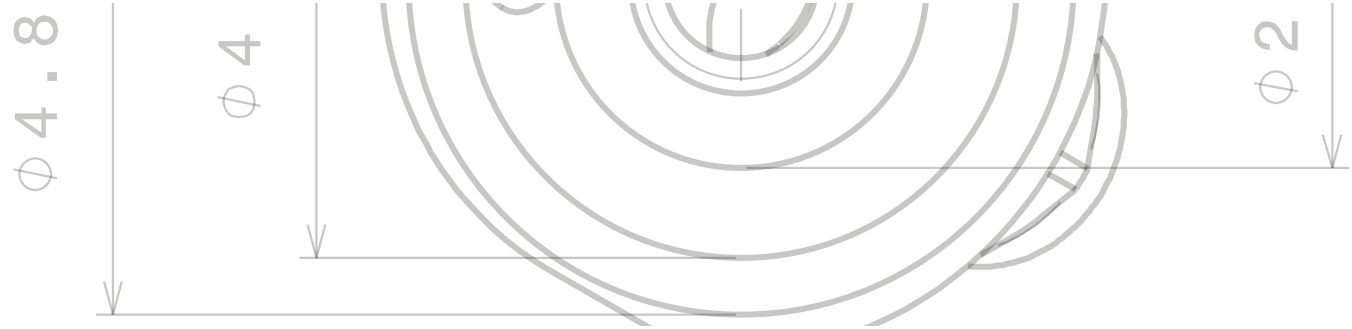
Calcinabili / Castables



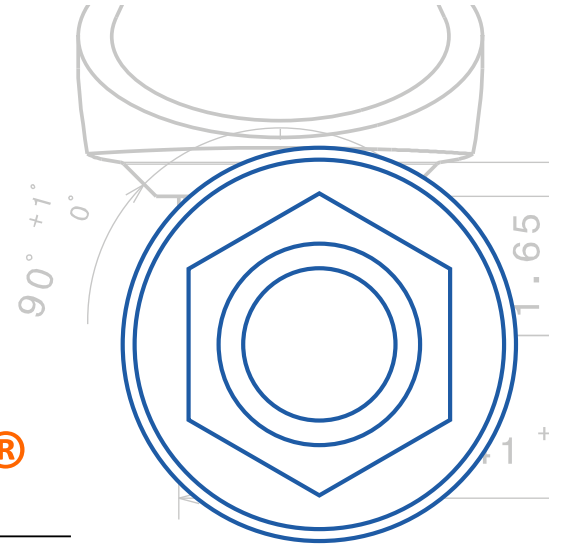
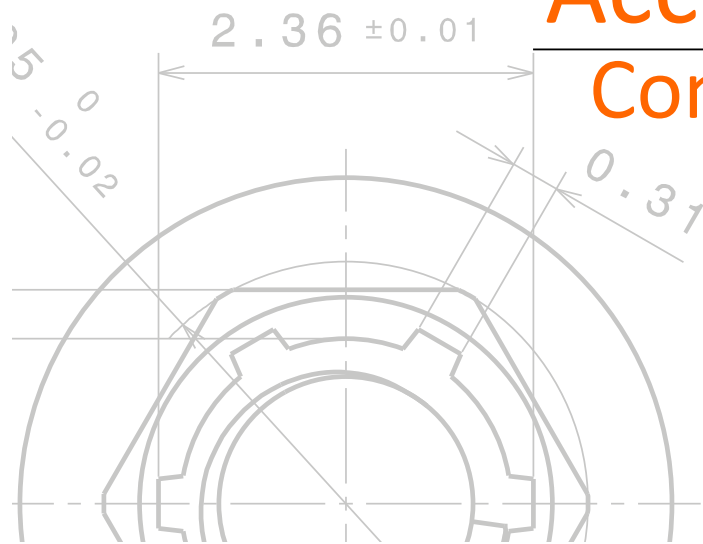
Rotante

KO-02

KO-02



Accessori compatibili Compatibles Accessories



ZIMMER® SCREW-VENT®

I prodotti indicati in questa sezione, sono prodotti con connessione compatibile con il marchio indicato.

NON SONO PRODOTTI ORIGINALI

Compatibili Zimmer® Screw-Vent®

			Ø 3,5	Ø 4,5
Analogo	Transfer			
		Analogue	DP-01	DP-01/A
		Transfer	DP-108/C	DP-108/D
Viti di guarigione / Healing Abutments				
		H.2	DP-43	DP-44
		H.3	DP-43/A	DP-44/A
		H.4	DP-43/B	DP-44/B
		H.5	DP-43/C	DP-44/C
Monconi Dritti / Straight Abutments				
		H.1	DP-05	DP-100/A
		H.2	DP-06	DP-101/A
		H.3	DP-07	DP-102/A
		H.4	DP-08	—
Monconi Angolati / Angled Abutments				
		15° H.1	DP-02/E	—
		15° H.2	DP-02	DP-02/C
		15° H.3	DP-02/D	—
		25° H.2	DP-03	—
Viti/ Screws				
			DP-13I	DP-13I

Compatibili Zimmer® Screw-Vent®

Ø 3,5

Ø 4,5

Provisori / Temporary Abutment



Rotante



DP-108/A

DP-110/A

Non Rotante



DP-108

DP-110

Incollaggio / Abutment for Bonding



Rotante



SV35CI-R

SV45CS-R

Non Rotante



SV35CI

SV45CS

Calcinabili / Castables



Rotante



DP-09/A

DP-09/C

Non Rotante



DP-09

DP-09/B

Calcinabili base Cr/Co / Base Cr/Co Castables



Rotante



TWO35CR-R

TWO45CR-R

Non Rotante



TWO35CR

TWO45CR

OverLoc / OverLoc



H.1

SV-350/1

XXXX

H.2

SV-350/2

—

H.3

SV-350/3

XXXX

H.4

SV-350/4

—

H.5

SV-350/5

XXXX

TUTTI I CODICI "XXXX" SONO IN VIA DI DEFINIZIONE

Multi-Unit Abutment comp. Zimmer® Screw-Vent®

Ø 3,5

Ø 4,5

Analogo / Analogue



LA010

LA010

Transfer / Transfer



Rotante



LTE010

LTE010

Viti di Guarigione / Healing Abutments



H.4

LMEVG

LMEVG

H.6

LMEVG2

LMEVG2

Monconi Dritti / Straight Abutments



H.1

SVMU-1

XXXX

H.2

SVMU-2

XXXX

H.3

SVMU-3

XXXX

H.4

SVMU-4

XXXX

Monconi Angolati / Angled Abutments



17° h.3

SVMU-17-3

XXXX

30° h.3

SVMU-30-3

XXXX

Viti / Screws



DP-77/T

DP-77/T

DP-77/T2

DP-77/T2

Multi-Unit Abutment comp. Zimmer® Screw-Vent®

Ø 3,5

Ø 4,5

Provisori / Temporary Abutments



Rotante

LEP010

LEP010

Provisori per Saldatura / Temporary for Welding



Rotante

LEP010-L

LEP010-L

Incollaggio / Abutments for Bonding



Rotante

BRK-S MUA

BRK-S MUA

Calcinabili / Castables



Rotante

LMCE1

LMCE1

Calcinabili base Cr/Co / Base Cr/Co Castables



Rotante

LMCE1CR

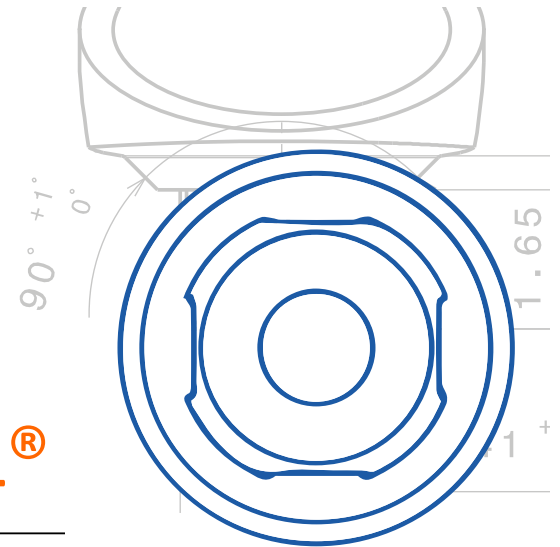
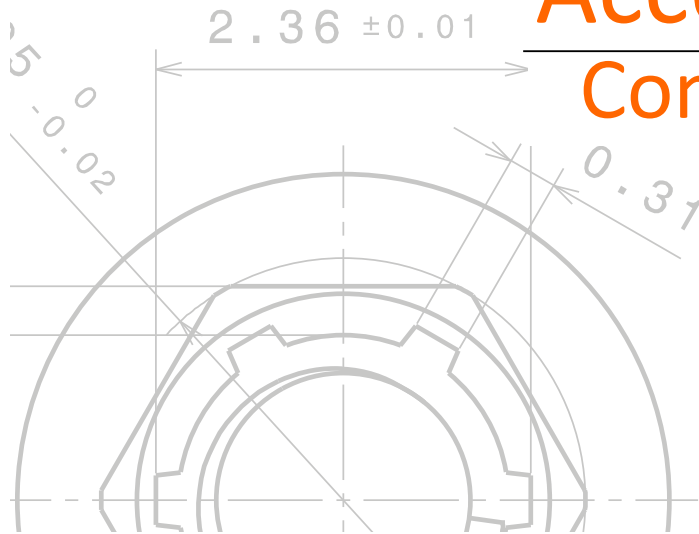
LMCE1CR

$\phi 4.8$

$\phi 4$

$\phi 2$

Accessori compatibili Compatibles Accessories



STRAUMANN® BONE LEVEL®

I prodotti indicati in questa sezione, sono prodotti con connessione compatibile con il marchio indicato.

NON SONO PRODOTTI ORIGINALI

Compatibili Straumann® Bone Level®

Ø 3,30 NC

Ø 4,1 RC

Analogo

Transfer



Analogue

BOLAN3

BOLAN4

Transfer

BOLCO-3

BOLCO-4

Viti di Guarigione / Healing Abutments



H.3

BOLVG3-3

BOLVG4-3

H.4

BOLVG3-4

BOLVG4-4

H.5

BOLVG3-5

BOLVG4-5

Monconi Dritti / Straight Abutments



H.2

BOLMT33-2

BOLMT47-2

Monconi Angolati / Angled Abutments



17° H.2

BOLMT3317

BOLMT4717

Provvisori / Temporary Abutments



Rotante



BOL33PROV-R

BOL47PROV-R

Non Rotante



BOL33PROV

BOL47PROV

Viti / Screws



DP-13BOL

DP-13BOL

Compatibili Straumann® Bone Level®

Ø 3,30 NC

Ø 4,1 RC

Calcinabili / Castables



Rotante



BOLCA3R

BOLCA4R

Non Rotante



BOLCA3

BOLCA4

Calcinabili Base Cr/Co / Base Cr/Co castables



Rotante



BOL33CR-R

BOL47CR-R

Non Rotante



BOL33CR

BOL47CR

OverLoc / OverLoc



H.1

XXXX

XXXX

H.2

XXXX

XXXX

H.3

XXXX

XXXX

H.4

XXXX

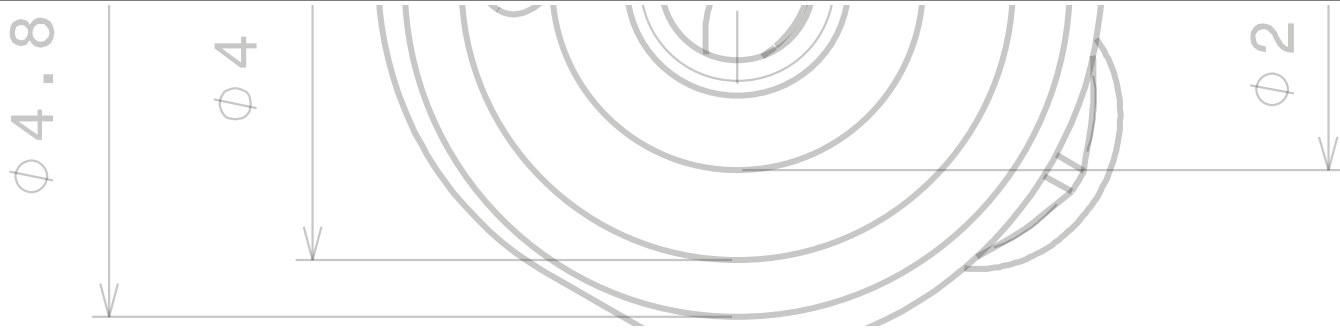
XXXX

H.5

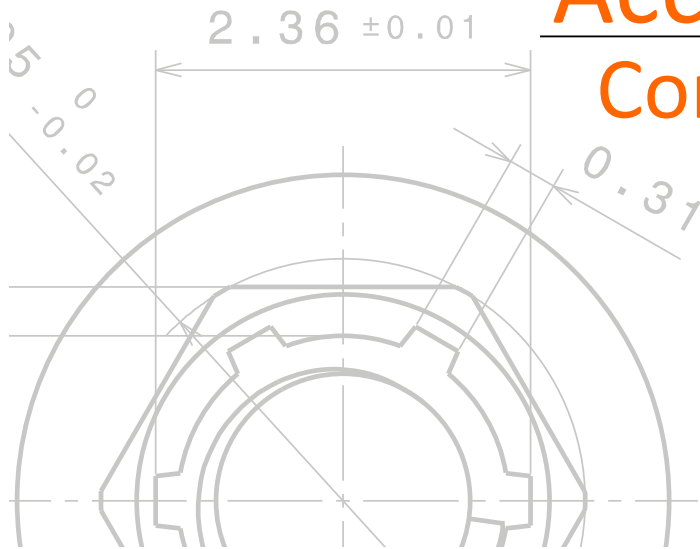
XXXX

XXXX

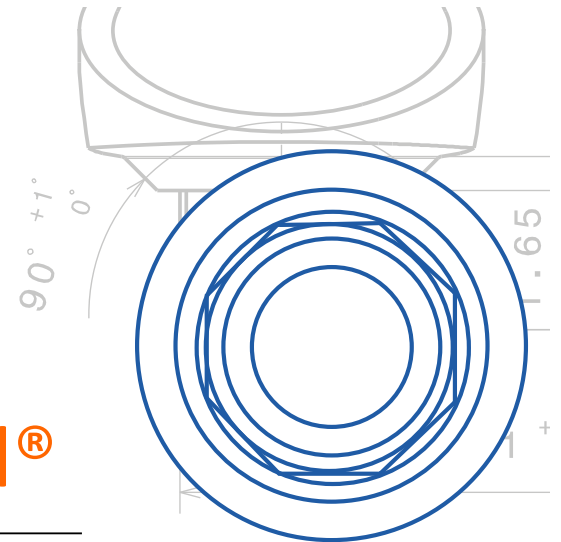
TUTTI I CODICI "XXXX" SONO IN VIA DI DEFINIZIONE



Accessori compatibili Compatibles Accessories



STRAUMANN® Tissue Level®



I prodotti indicati in questa sezione, sono prodotti con connessione compatibile con il marchio indicato.

NON SONO PRODOTTI ORIGINALI

Compatibili Straumann® Tissue Level®

Ø 4,8 RN

Analogo

Transfer



Analogo

MAXX5022

Transfer

MAXX48CO

Viti di Guarigione / Healing Abutments



H.2

MAXX5001

H.3

MAXX5002

H.4

MAXX5003

Monconi Dritti / Straight Abutments



Anatomico

MAXX5007-L

Fresabile

MAXX5008

Monconi Angolati / Angled Abutments



15°

MAXX5017

25°

MAXX5025

Provisori / Temporary Abutments



Rotante



MAXX5035-R

Non Rotante



MAXX5035

Viti / Screws



Short

MAXX5016TC

Long

MAXX5016TL

Compatibili Straumann® Tissue level®

Ø 4,8 RN

Incollaggio / Abutment for Bonding



Rotante  MAXX48CI-R

Non Rotante  MAXX48CI

Calcinabili / Castables



Rotante  MAXX5004-R

Non Rotante  MAXX5004

Calcinabili base Cr/Co / Base Cr/Co Castables



Rotante  MAXX48CR-R

Non Rotante  MAXX48CR

OverLoc / OverLoc



H.1 XXXX

H.2 XXXX

H.3 XXXX

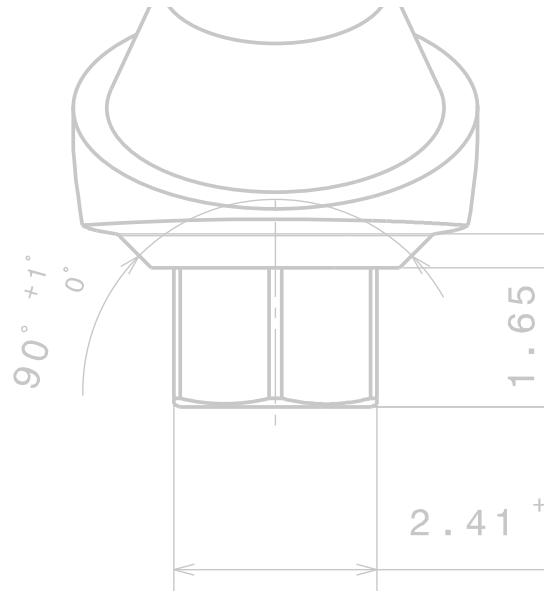
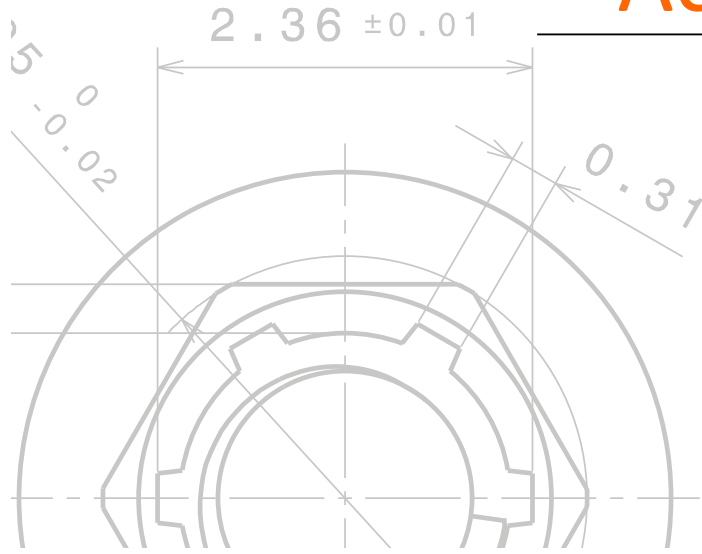
TUTTI I CODICI "XXXX" SONO IN VIA DI DEFINIZIONE

$\phi 4.8$

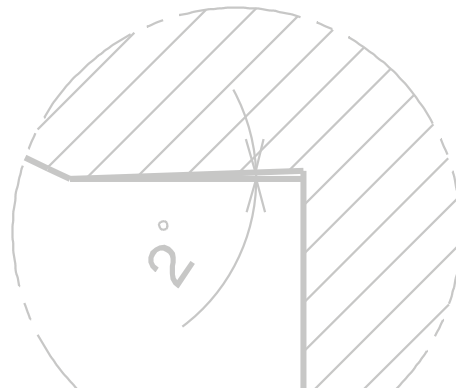
$\phi 4$

$\phi 2$

Accessori & Strumenti



Accessories & Tools



Accessori OverLoc / OverLoc Accessories

Analogo/ Analogue



ABC/PS-AR-00

KIT Ritenzione completo / Full Retention KIT



KITLOC

Ricambi / Spare parts



Nera/ Black

Ritenzione per Lab / Lab. Retention

ABC/ KA-CL-13

Blu/ Blu

Ritenzione Soft / Soft Retention

ABC/ KA-CL-10

Grigia –Rosa/ Grey-Rose

Ritenzione Media / Average Retention

ABC/ KA-CL-11

Trasp./ White

Ritenzione Forte / Hard Retention

ABC/ KA-CL-12

Box

Contenitore in Titanio / Titanium Box

ABC/KA-CL-00

Chiave OverLoc / OverLoc Key



Impugnatura/Handle

ABC/MC-00-16



Chiave / Key

ABC/LL-PS-00

Chiave per Ritenzioni / Retention Key



ABC/LL-PS-01

STRUMENTI / TOOLS

Driver



short

Long

Short L.12mm	0.9		DP-39/C
“ “	1.20		DP-39
“ “	1.27		DP-39/A
“ “	TORX		DP-39/T
Long L.17mm	0.9		DP-39/CL
“ “	1.20		DP-39/B
“ “	1.27		DP-39/D
“ “	TORX		DP-39/TL
M.U.A.	DP-49DR-MUA		
P.A.D.	DP-39/K		

Driver MUA-PAD / dritti-Straight



Chiave da Contrangolo / Contrangle Key



short

Long

Short L.17mm	1.20		DP-49/EE
“ “	1.27		DP-49/SV
“ “	TORX		DP-49/T
Long L.23mm	1.20		DP-49/EL
“ “	1.27		DP-49/SL
“ “	TORX		DP-49/TL



Impugnatura / Handle ABC/MC-00-16

Cricchetto Dinanometrico / Dinanometric Ratchet



0-40Ncm ABC/DI-00-90

GUIDA ALLE VITI PROTESICHE/ PROSTHETIC SCREWS GUIDE



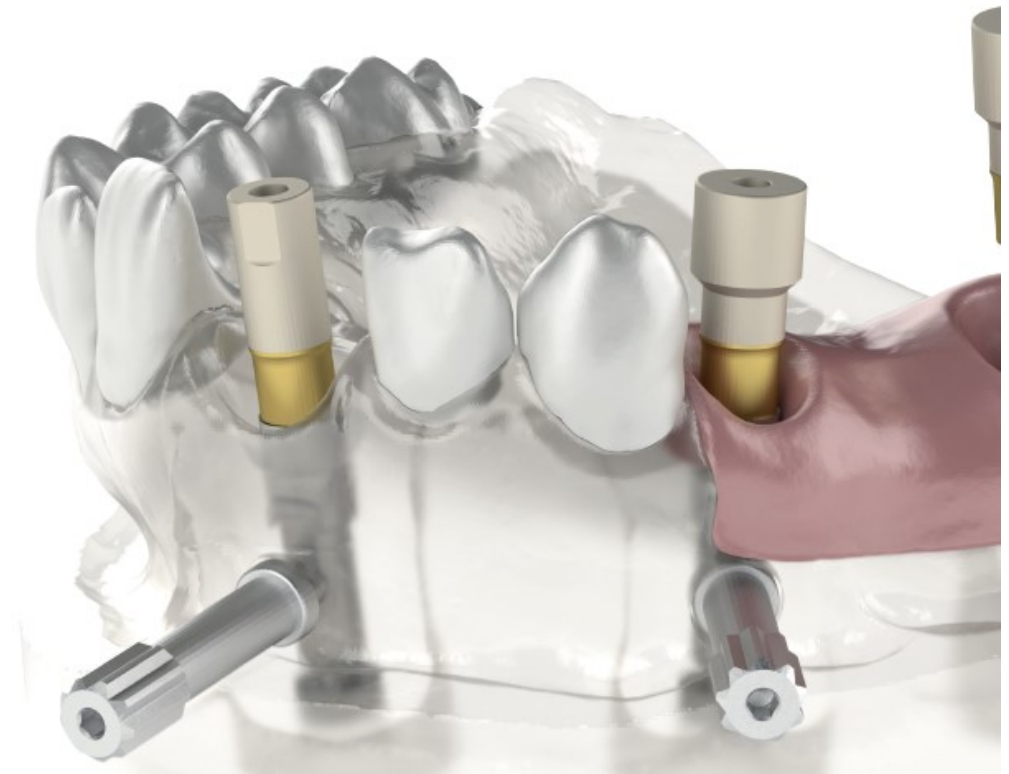
Piattaforma Platform	Diametro Diameter	Codice Code	Filettatura Thread	Serraggio Torque	Driver
ANKYLOS®	Ø 3,5	DP-13XX	M1,6	20Ncm	Hex 1,00
ASTRATECH®	Ø 3,5/4,5	DP-13A4	M1,6	20Ncm	Hex 1,27
ASTRATECH®	Ø 4,5/5,0	DP-13A5	M2,0	25Ncm	Hex 1,27
ASTRATECH®EV®	Ø 3,6/4,2	DP-13XX	M1.6-M2,0	20-25Ncm	Hex 1,27
BIOMET 3i®	Ø 3,25/4,1/5,0	DP-13	M2,0	25Ncm	Hex 1,20
BIOMET 3i® CERTAIN®	Ø 3,4/4,1/5,0	DP-13C	M1,6	20Ncm	Hex 1,20
FRIALIT®	Ø 3,4/3,8/4,5	DP-13FR	M1,6	20Ncm	Hex 1,20
LIFECORE® PRIMA CONNEX®	Ø 3,5/4,0/5,0	DP-13LF	M1,8	25Ncm	Quadro
MEGAGEN ANYONE® EST	Ø 4,1	DP-13	M2,0	25Ncm	Hex 1,20
MEGAGEN ANYONE® INT	Ø 3,5/5,0	DP-13A5	M2,0	25Ncm	Hex 1,27
MIS® SEVEN®	Ø 3,30	DP-13MS	M1,6	20Ncm	Hex 1,27
NEOSS®	Ø 4,1	DP-13NE	M2,0	25Ncm	Torx
NOBEL ACTIVE® NP	Ø 3,5	DP-NT	M1,6	20Ncm	Torx
NOBEL ACTIVE® RP	Ø 4,3/5,0	DP-13NA4	M2,0	25Ncm	Torx
NOBEL BRANEMARK® NP	Ø 3,5	DP-13NT	M1,6	20Ncm	Torx
NOBEL BRANEMARK® RP	Ø 4,1	DP-13T	M2,0	25Ncm	Torx
NOBEL BRANEMARK® WP	Ø 5,0	DP-13WP	M2,4	30Ncm	Torx
NOBEL REPLACE® NP	Ø 3,5	DP-13NRT	M1,8	25Ncm	Torx
NOBEL REPLACE® RP-WP	Ø 4,3/5,0	DP-13RT	M2,0	25Ncm	Torx
STRAUMANN BONE LEVEL® NC-RC	Ø 3,3/4,1/4,8	DP-13BOL	M1,6	20Ncm	Torx
STRAUMANN® TISSUE LEVEL RN	Ø 4,8	MAXX5016	M2,0	25Ncm	Torx
SWEDEN PREMIUM KOHNO®	Ø 3,3/3,8	DP-13K3	M1,8	25Ncm	Hex 1,27
SWEDEN PREMIUM KOHNO®	Ø 4,25/5,0	DP-13K4	M2,0	25Ncm	Hex 1,27
ZIMMER® SCREW-VENT®	Ø 3,5/4,5	DP-13I	M1,8	25Ncm	Hex 1,27



in partnership with

ABUTMENT
COMPATIBILI.COM

DIGITAL ProCAM



SCAN-BODY

Tutti gli ScanBody hanno una precisione di assemblaggio certificata ai 5 micron, autoclavabile e scansionabile per uso intraorale e da laboratorio, tastabile meccanicamente per i laboratori più esigenti.

Tre componenti distinte sono identificabili in questo transfert digitale :

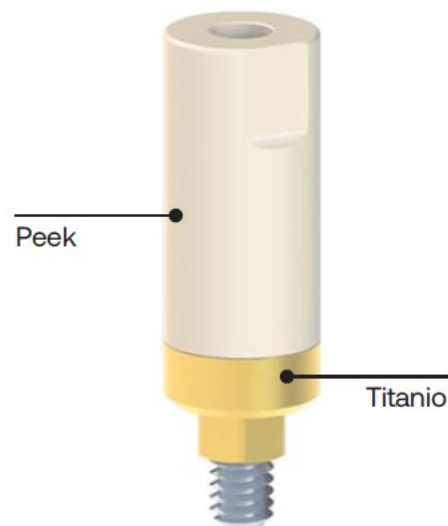
- Connessione in titanio grado 5 con ricopertura in ceramica TiN Coating per una maggiore resistenza meccanica e all'usura
- Corpo di scansione, in peek dalle caratteristiche innovative per colorazione e ruvidità di superficie facilmente rilevabile da tutti gli scanner da banco o da intraorale
- Vite di connessione, imprigionata dentro lo ScanBody, sfrutta driver esagonali da 1,20 mm

SCAN-BODY

All ScanBodies have a certified assembly precision of 5 microns, autoclavable and scannable for intraoral and laboratory use, mechanically probable for the most demanding laboratories.

Three distinct components are identifiable in this digital transference:

- Grade 5 titanium connection with TiN Coating ceramic coating for greater mechanical resistance and wear
- Scanbody, in peek with innovative characteristics for coloring and surface roughness easily detectable by all bench or intraoral scanners
- Connection screw, imprisoned inside the ScanBody, uses 1.20 mm hexagonal drivers

**ANALOGHI da stampa in 3D**

Il doppio sistema di blocco con viti laterale e/o assiale, permette di stabilizzare nel tempo l'analogo sia sull'asse Z (vite assiale) che sull'asse X e Y (vite laterale)

ANALOGS from 3D printing

The double locking system with lateral and / or axial crews, allows to stabilize the analog over time both on the Z axis (axial screw) than on the X and Y axis (lateral screw)

INTERFACE

In tutte le basi interface sono state inserite spalle di appoggio maggiorate e solchi di ritenzione elicoidali.

L'antirotazione nelle basi con ingaggio è affidata ad un sistema trilobato asimmetrico.

ScanAbutment, questi saranno con antirotazionale o rotazionale in base all'interface

INTERFACE

Increased support shoulders and helical retention grooves have been inserted in all the interface bases.

The anti-rotation in the bases with engagement is entrusted to an asymmetrical trilobate system.

ScanAbutment, these will be with antirotational or rotational based on the interface



Digital ProCam

Piattaforme disponibili Available Platforms

Astra Tech® Osseotite®
 Astra Tech® EV®
 Ankylos®
 Biomet 3i® esagono ext
 Biomet 3i® Certain®
 Frialit® Xive®
 Megagen® AnyOne® ext
 Megagen® AnyOne® int
 Megagen® AnyRidge® int
 Nobel Active®
 Nobel Branemark®
 Nobel Replace®
 Phibo®
 Premium Kohno®
 Mis®Seven®
 Screw-Vent® Zimmer®
 Straumann® BLX®
 Straumann® Bone Level®
 Straumann® Tissue Level®

Incollaggio ProCam 3D Interface ProCam 3D

⬡ Non Rotante
 ○ Rotante

Scan Body Type

⬡ Non Rotante L.10
 ⬡ Non Rotante L.15
 ○ Rotante L.10

Scan Abutment

⬡ Non Rotante
 ○ Rotante
 ○ MultiUnit
 ⬡ Dinamico N/R
 ○ Dinamico Rot

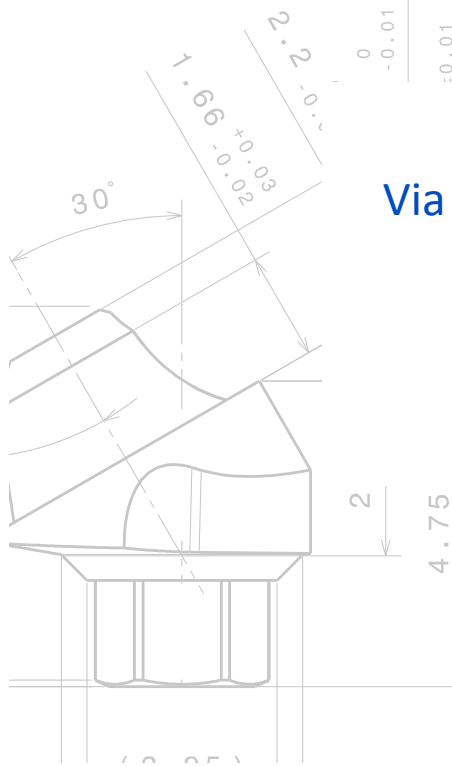
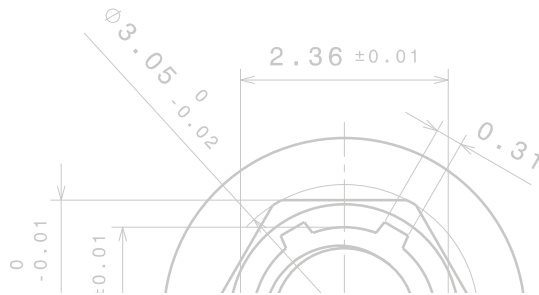
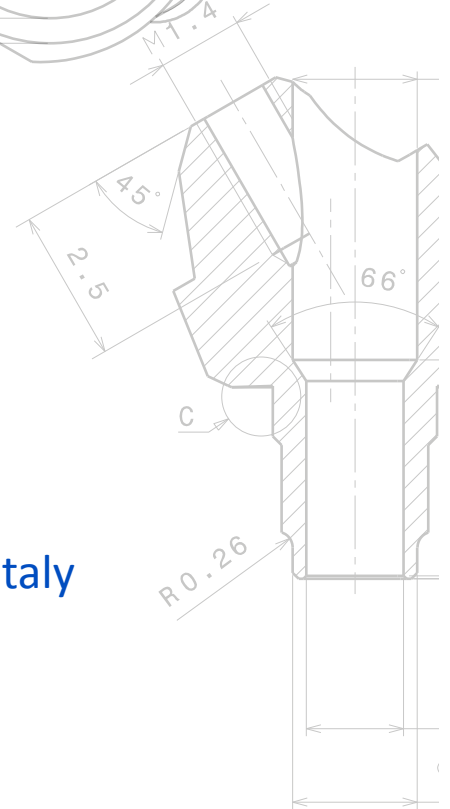
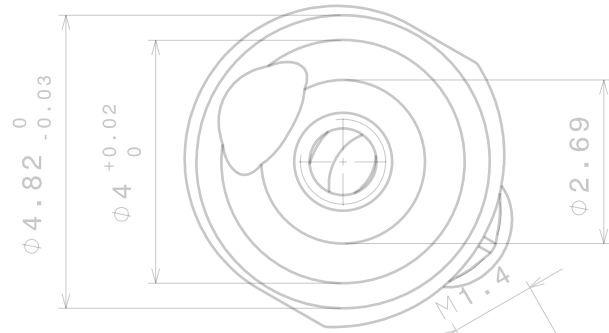
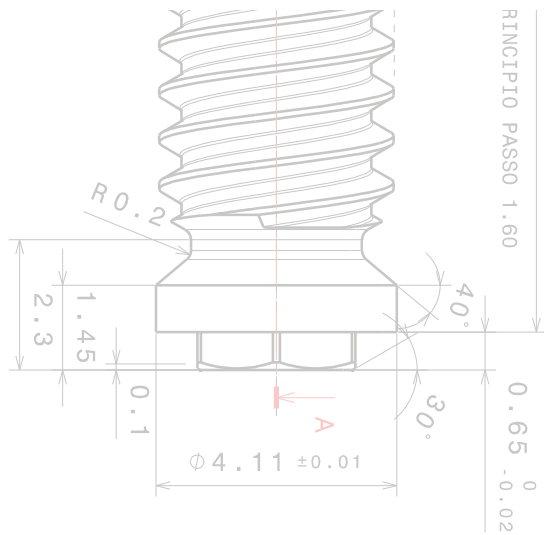


Librerie disponibili / Available

Libreria ProCam  exocad

Libreria ProCam  3shape

Libreria ProCam  dental wings



Dental Planet
 Via Imola, 90/B - 41125 Modena - Italy
 Tel. +39 059 395336
 Mobile : +39 3456664739
 Web : www.dental-planet.it
 E-mail: info@dental-planet.it

