

VITE 859



Taglio B  
Scala: 15:1

NOVITÀ 2022/23

## Componenti Compatibili - Novità

### Compatible Components - News

pag.

---

Biotech® Kontakt®	4
Dentium®Superline®	6
Medentix® ICX®	8
MIS® C1/V3®	10
Neodent® GM	12
Osstem®	14
Straumann®Blx®	16
Strumenti/ Tools	18
Guida Viti / Screws Guide	19

Visto la costante produzione di nuovi prodotti, nel caso non troviate alcuni componenti non esitate a contattarci per richiederne la disponibilità

Given the constant production of new products, if you do not find some components do not hesitate to contact us to request availability



## Accessori compatibili

I prodotti indicati in questa sezione, sono prodotti con connessione compatibile con i marchi indicati.

NON SONO PRODOTTI ORIGINALI.

Tutti i marchi e i nomi registrati<sup>®</sup> sono di proprietà delle aziende stesse e sono riportati unicamente per indicare la compatibilità con i nostri prodotti commerciali.

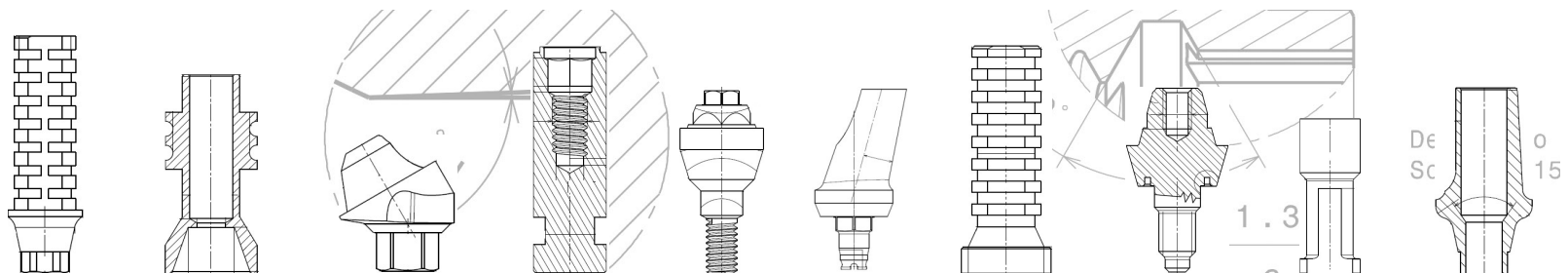


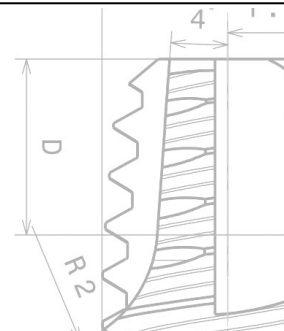
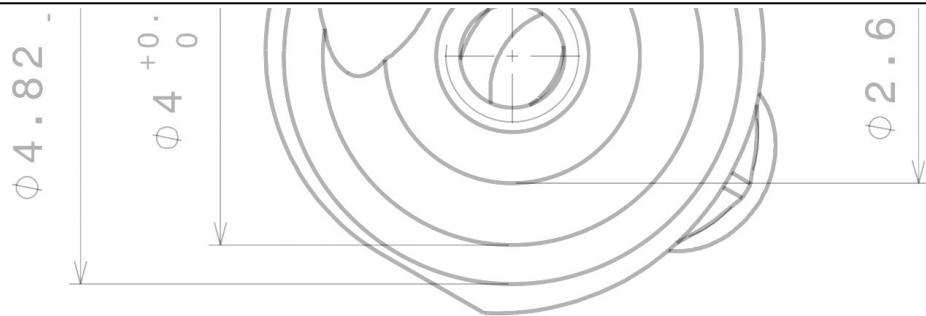
## Compatibles Accessories

The products indicated in this section are products with connection compatible with the brands indicated.

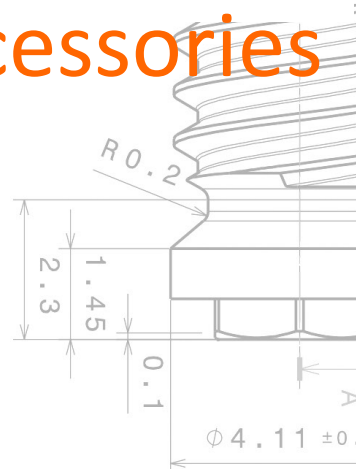
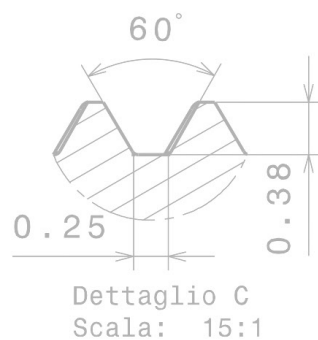
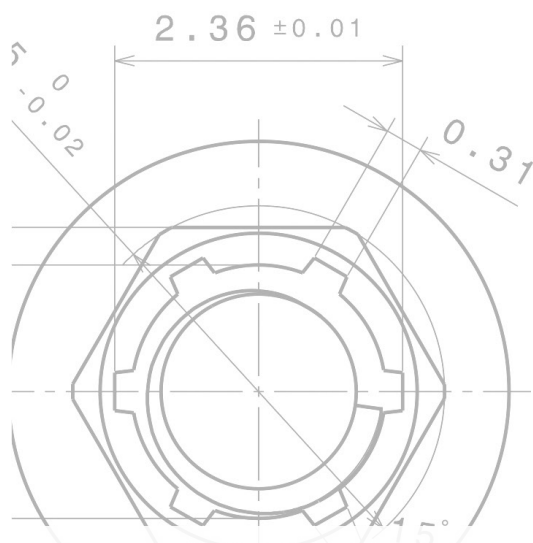
THEY ARE NOT ORIGINAL PRODUCTS.

All trademarks and names registered<sup>®</sup> are the property of the companies themselves and are shown solely to indicate compatibility with our commercial products.





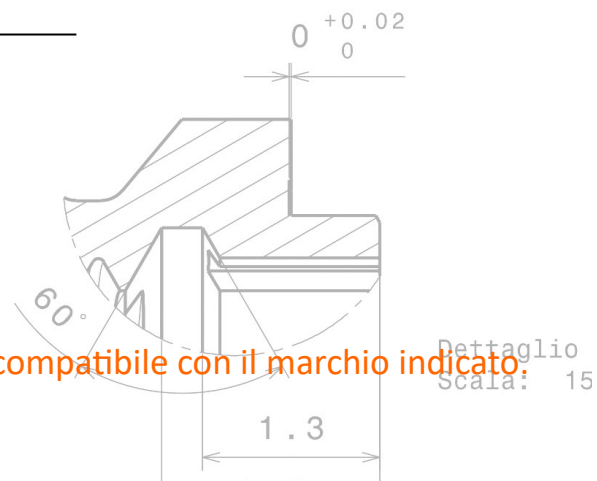
## Accessori compatibili Compatibles Accessories



# BIOTECH<sup>®</sup> KONTACT<sup>®</sup>

I prodotti indicati in questa sezione, sono prodotti con connessione compatibile con il marchio indicato

NON SONO PRODOTTI ORIGINALI



# Compatibili Biotech Dental® Kontakt®

Ø RP

## Analogo



XXXX

## Transfer / Provvisorio



Rotante



XXXX

Non Rotante



XXXX

## Viti di Guarigione / Healing Abutments



H.2

XXXX

H.3,5

XXXX

H.5

XXXX

## Incollaggio / For bonding



Rotante



XXXX

Non Rotante



XXXX

## Calcinabili base Cr/Co / Cr/Co base Castables



Rotante



XXXX

Non Rotante



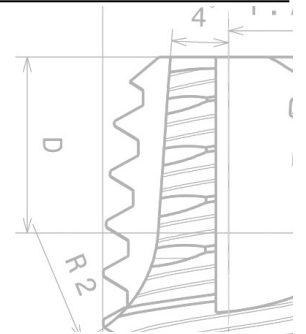
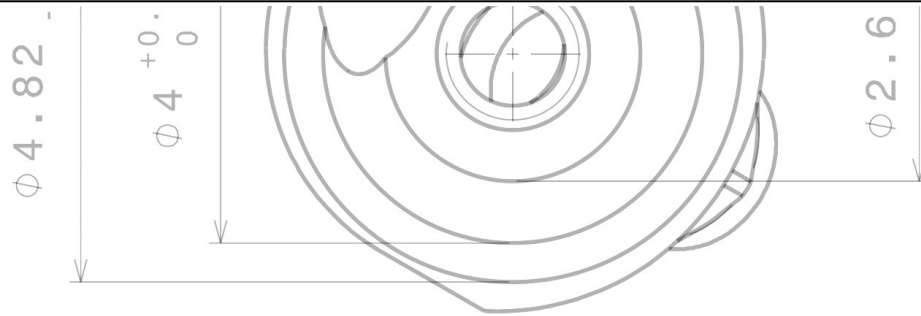
XXXX

## Viti / Screws

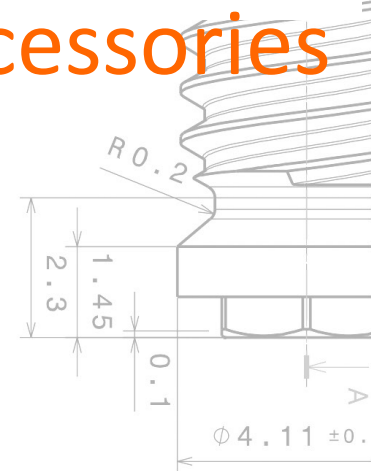
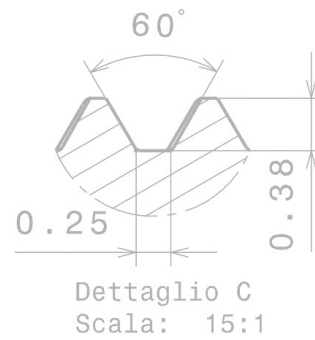
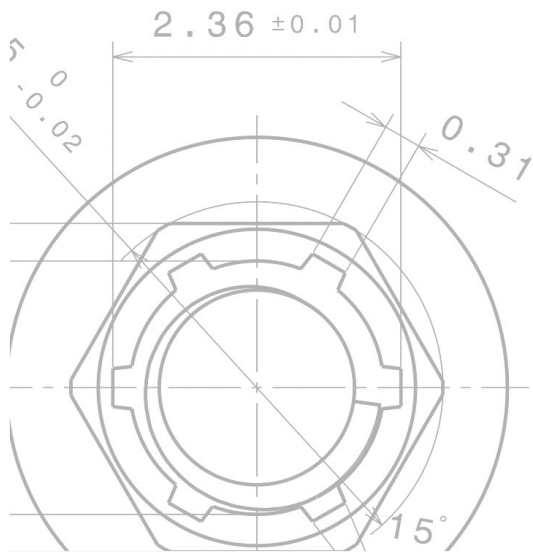


XXXX

**TUTTI I CODICI "XXXX" SONO IN VIA DI DEFINIZIONE**



## Accessori compatibili Compatibles Accessories

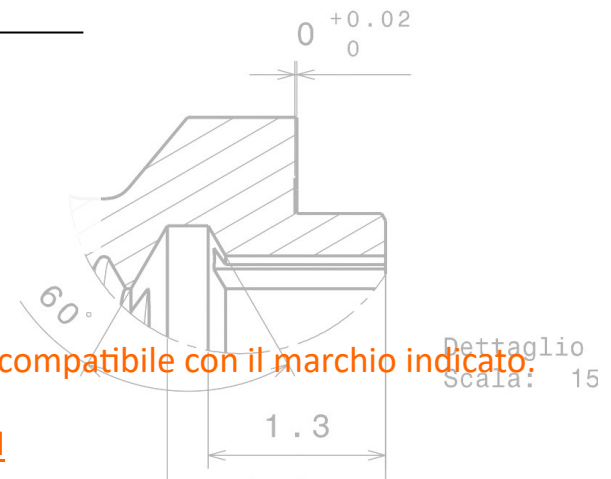


**DENTIUM<sup>®</sup> IMPLANTIUM<sup>®</sup>**

**SUPERLINE<sup>®</sup>**

I prodotti indicati in questa sezione, sono prodotti con connessione compatibile con il marchio indicato:

NON SONO PRODOTTI ORIGINALI



# Compatibili Dentium® Implantium® Superline®

Ø RP

## Analogo



XXXX

## Transfer / Provvisorio



Rotante



XXXX

Non Rotante



XXXX

## Viti di Guarigione / Healing Abutments



H.1,5

XXXX

H.3

XXXX

H.5

XXXX

## Incollaggio / For bonding



Rotante



XXXX

Non Rotante



XXXX

## Calcinabili base Cr/Co / Cr/Co base Castables



Rotante



XXXX

Non Rotante



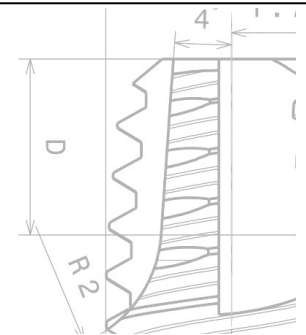
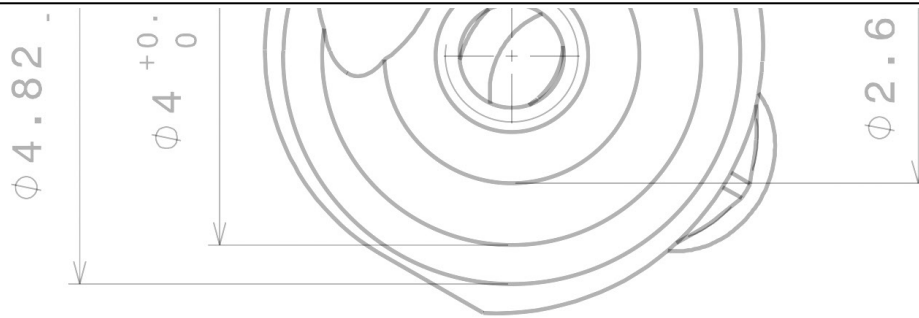
XXXX

## Viti / Screws

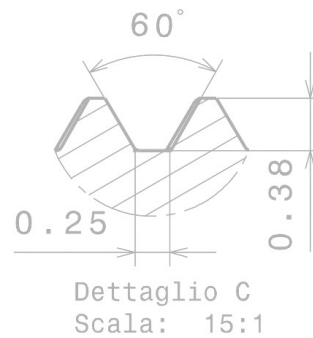
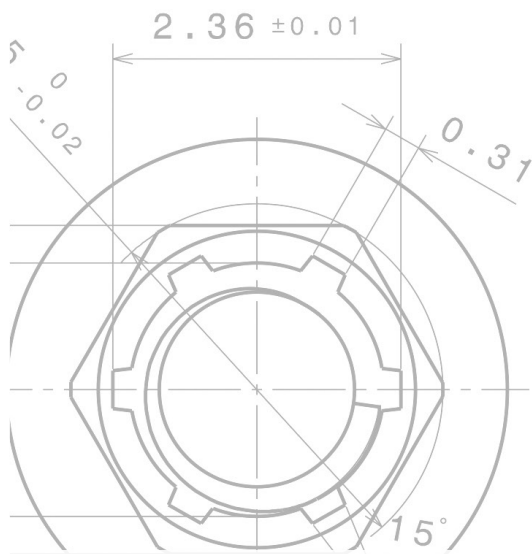


XXXX

**TUTTI I CODICI "XXXX" SONO IN VIA DI DEFINIZIONE**



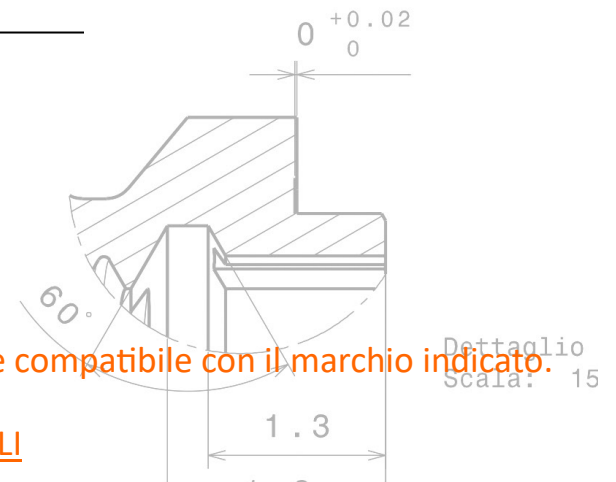
# Accessori compatibili Compatibles Accessories



**MEDENTIX<sup>®</sup> ICX<sup>®</sup>**

I prodotti indicati in questa sezione, sono prodotti con connessione compatibile con il marchio indicato.

NON SONO PRODOTTI ORIGINALI





# Compatibili Medentix® ICX®

Ø RP

## Analogo



XXXX

## Transfer / Provvisorio



Rotante



XXXX

Non Rotante



XXXX

## Viti di Guarigione / Healing Abutments



H.1

XXXX

H.2,5

XXXX

H.4

XXXX

## Incollaggio / For bonding



Rotante



XXXX

Non Rotante



XXXX

## Calcinabili base Cr/Co / Cr/Co base Castables



Rotante



XXXX

Non Rotante



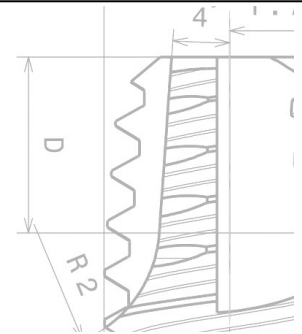
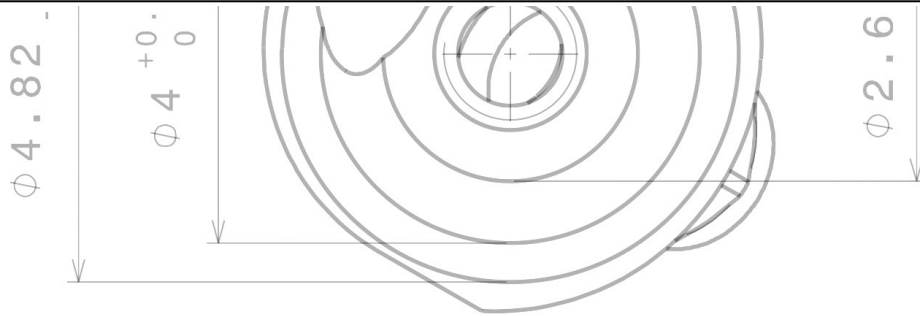
XXXX

## Viti / Screws

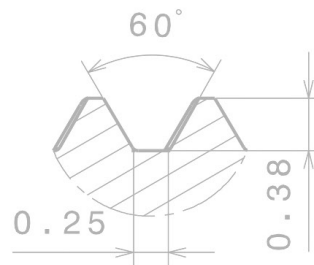
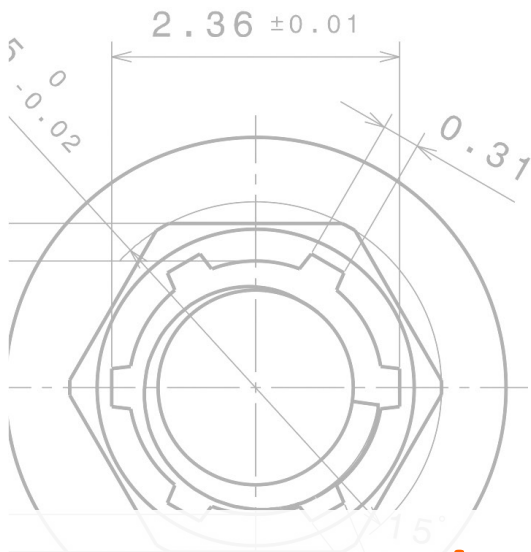


XXXX

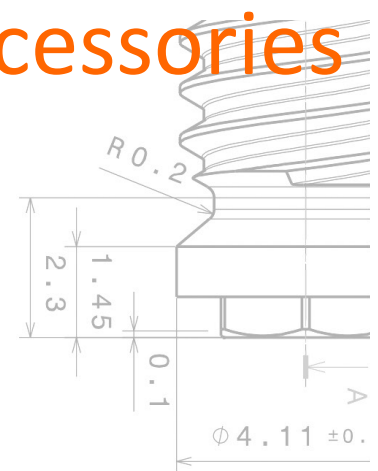
**TUTTI I CODICI "XXXX" SONO IN VIA DI DEFINIZIONE**



# Accessori compatibili Compatibles Accessories



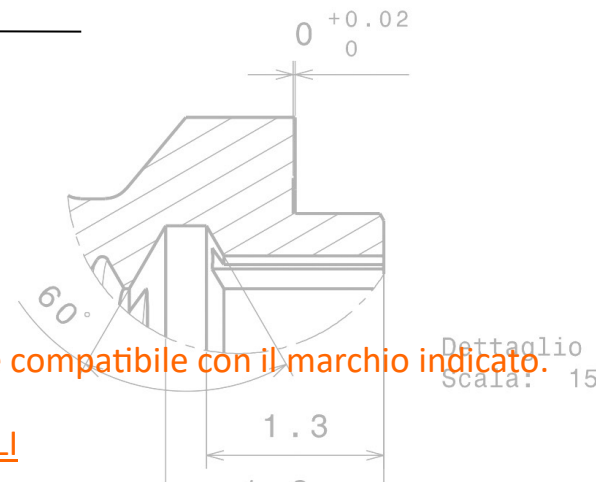
Dettaglio C  
Scala: 15:1



## MIS<sup>®</sup> C1/V3<sup>®</sup>

I prodotti indicati in questa sezione, sono prodotti con connessione compatibile con il marchio indicato.

NON SONO PRODOTTI ORIGINALI



Dettaglio  
Scala: 15

# Compatibili Mis® C1/V3®

Ø Standard

## Analogo



XXXX

## Transfer / Provvisorio



Rotante



XXXX

Non Rotante



XXXX

## Viti di Guarigione / Healing Abutments



H.3

XXXX

H.4

XXXX

H.5

XXXX

## Incollaggio / For bonding



Rotante



XXXX

Non Rotante



XXXX

## Calcinabili base Cr/Co / Cr/Co base Castables



Rotante



XXXX

Non Rotante



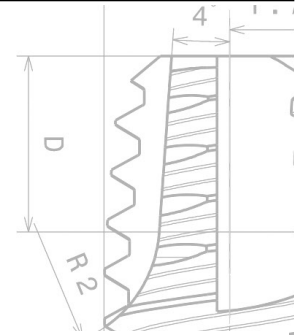
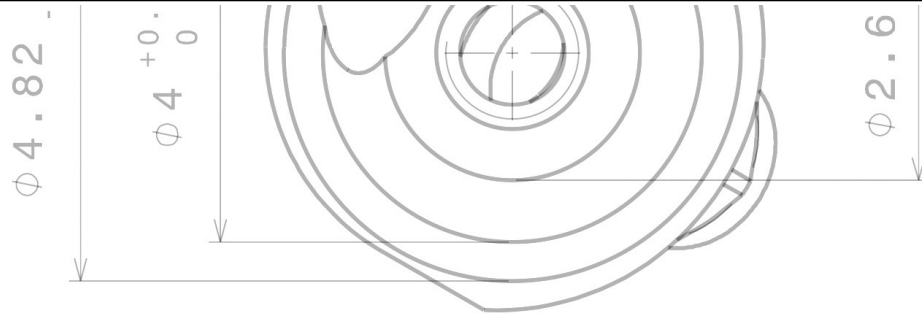
XXXX

## Viti / Screws

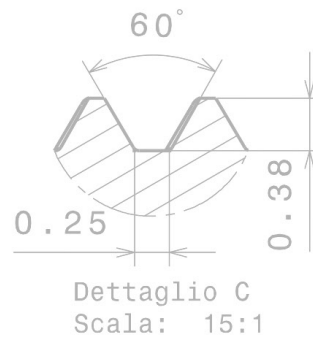
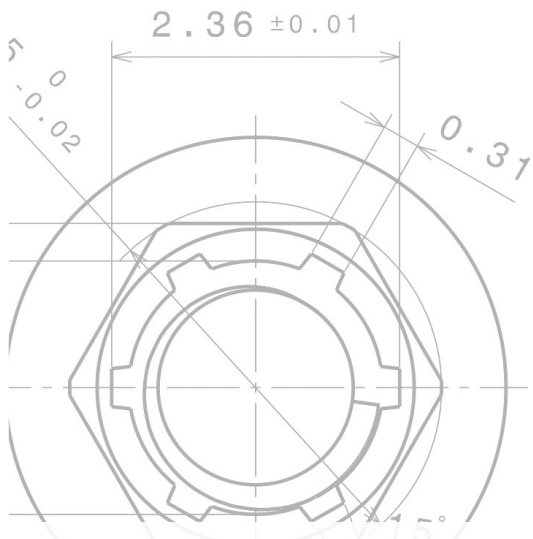


XXXX

**TUTTI I CODICI "XXXX" SONO IN VIA DI DEFINIZIONE**



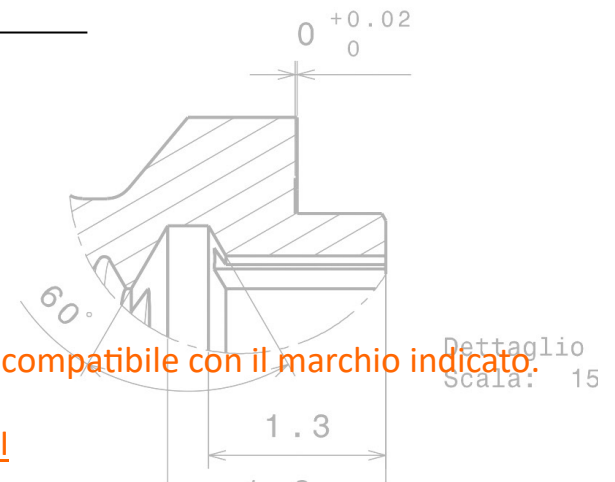
# Accessori compatibili Compatibles Accessories



## NEODENT® GM

I prodotti indicati in questa sezione, sono prodotti con connessione compatibile con il marchio indicato.

NON SONO PRODOTTI ORIGINALI!



# Compatibili NEODENT® GM

Ø unico

## Analogo



XXXX

## Transfer / Provvisorio



Rotante



XXXX

Non Rotante



XXXX

## Viti di Guarigione / Healing Abutments



H.1

XXXX

H.3

XXXX

H.5

XXXX

## Incollaggio / For bonding



Rotante



XXXX

Non Rotante



XXXX

## Calcinabili base Cr/Co / Cr/Co base Castables



Rotante



XXXX

Non Rotante



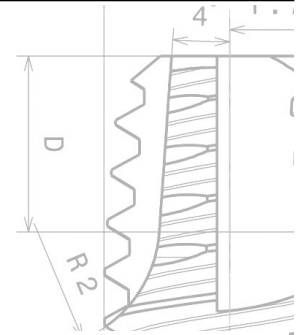
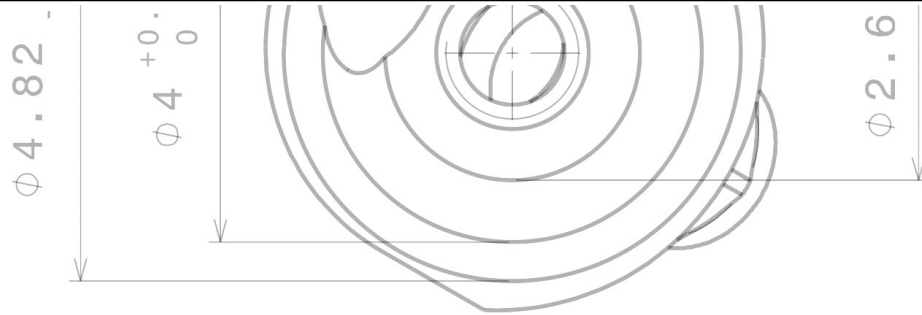
XXXX

## Viti / Screws

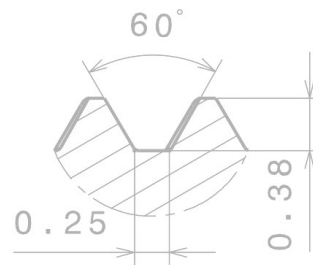
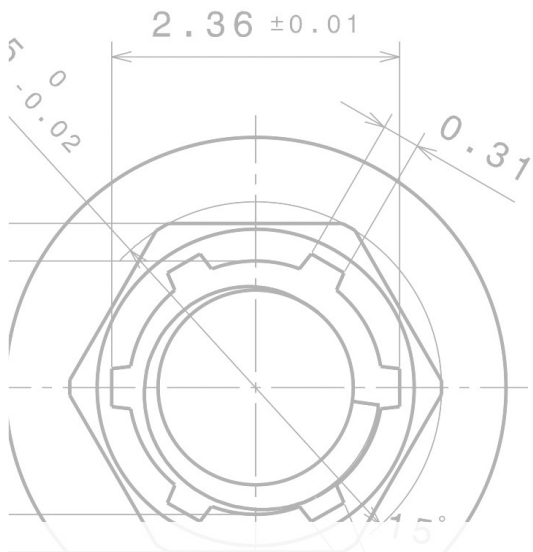


XXXX

**TUTTI I CODICI "XXXX" SONO IN VIA DI DEFINIZIONE**



# Accessori compatibili Compatibles Accessories



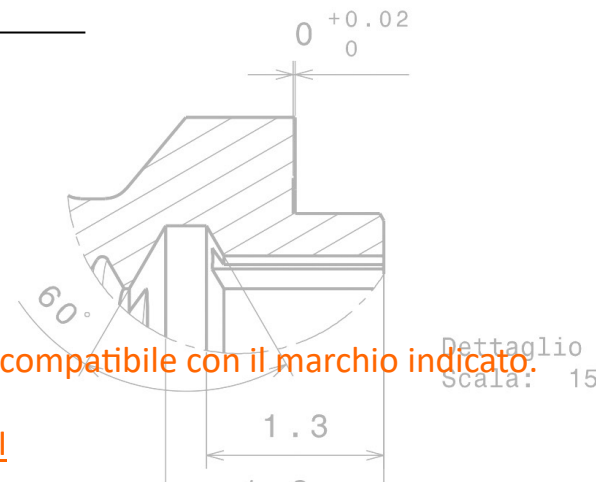
Dettaglio C  
Scala: 15:1



**OSSTEM®**













I prodotti indicati in questa sezione, sono prodotti con connessione compatibile con il marchio indicato.

NON SONO PRODOTTI ORIGINALI!

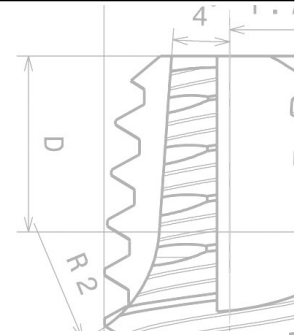
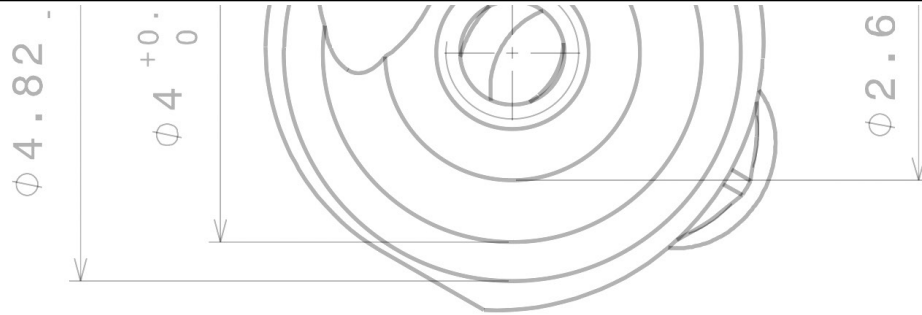


Dettaglio  
Scala: 15

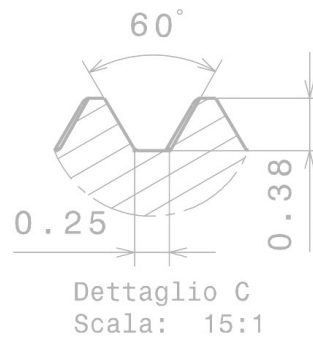
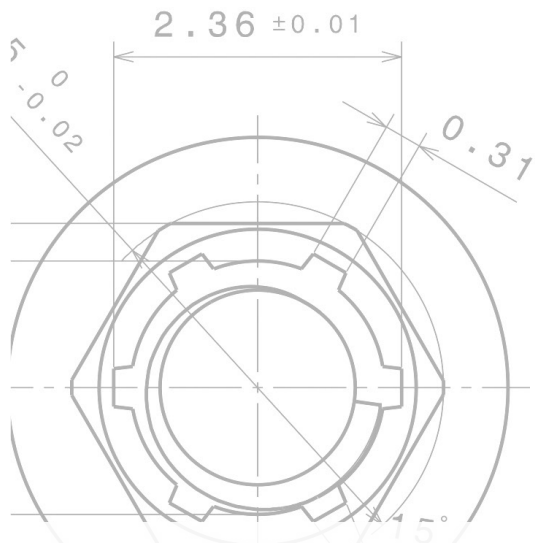
# Compatibili OSSTEM® TSIII

			Ø 3,5	Ø 4,0
Analogo			XXXX	XXXX
Transfer / Provisorio		Rotante 	XXXX	XXXX
		Non Rotante 	XXXX	XXXX
Viti di Guarigione / Healing Abutments		H.3	XXXX	XXXX
		H.5	XXXX	XXXX
		H.7	XXXX	XXXX
Incollaggio / For bonding		Rotante 	XXXX	XXXX
		Non Rotante 	XXXX	XXXX
Calcinabili base Cr/Co / Cr/Co base Castables		Rotante 	XXXX	XXXX
		Non Rotante 	XXXX	XXXX
Viti / Screws			XXXX	XXXX

**TUTTI I CODICI "XXXX" SONO IN VIA DI DEFINIZIONE**



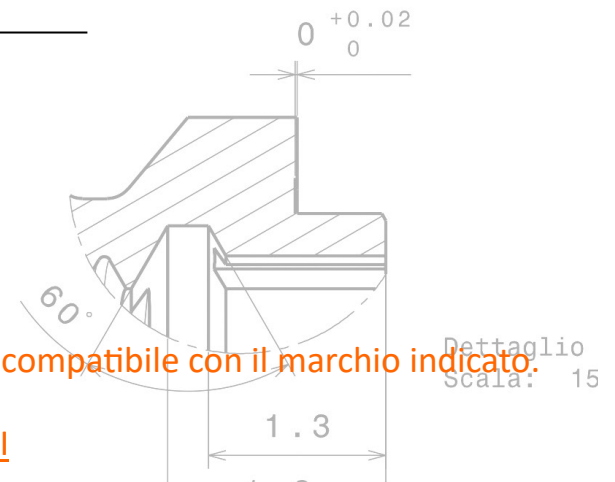
# Accessori compatibili Compatibles Accessories



## STRAUMANN® BLX®

I prodotti indicati in questa sezione, sono prodotti con connessione compatibile con il marchio indicato.

NON SONO PRODOTTI ORIGINALI!





# Compatibili Straumann® BLX®

∅ RB/WB

## Analogo



XXXX

## Transfer / Provvisorio



Rotante



XXXX

Non Rotante



XXXX

## Viti di Guarigione / Healing Abutments



H.3

XXXX

H.5

XXXX

## Incollaggio / For bonding



Rotante



XXXX

Non Rotante



XXXX

## Calcinabili base Cr/Co / Cr/Co base Castables



Rotante



XXXX

Non Rotante



XXXX

## Viti / Screws



XXXX

**TUTTI I CODICI "XXXX" SONO IN VIA DI DEFINIZIONE**









# STRUMENTI / TOOLS

## Driver



short

Long

Short L.12mm	0.9		DP-39/C
“ “	1.20		DP-39
“ “	1.27		DP-39/A
“ “	TORX		DP-39/T
Long L.17mm	0.9		DP-39/CL
“ “	1.20		DP-39/B
“ “	1.27		DP-39/D
“ “	TORX		DP-39/TL
M.U.A.	DP-49DR-MUA		
P.A.D.	DP-39/K		

## Driver MUA-PAD / dritti-Straight









## Chiave da Contrangolo / Contrangle Key



short

Long

Short L.17mm	1.20		DP-49/EE
“ “	1.27		DP-49/SV
“ “	TORX		DP-49/T
Long L.23mm	1.20		DP-49/EL
“ “	1.27		DP-49/SL
“ “	TORX		DP-49/TL



Impugnatura / Handle ABC/MC-00-16

## Cricchetto Dinanometrico / Dinanometric Ratchet



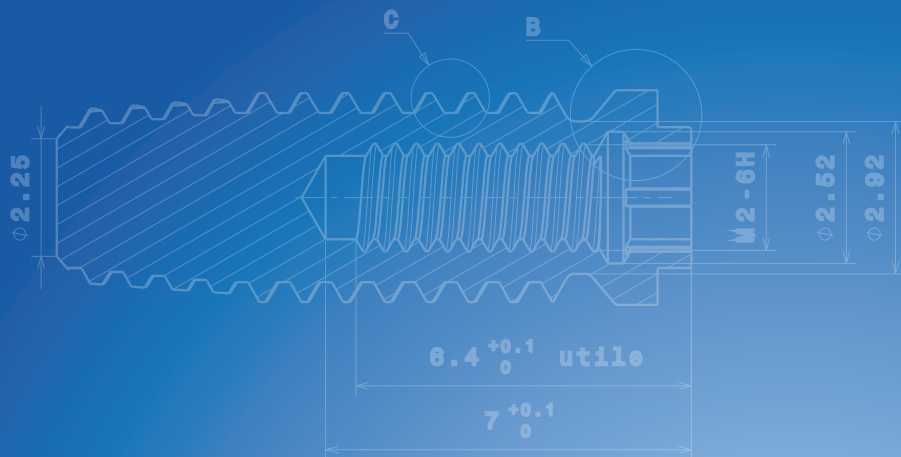
0-40Ncm ABC/DI-00-90

## GUIDA ALLE VITI PROTESICHE/ PROSTHETIC SCREWS GUIDE



Piattaforma Platform	Diametro Diameter	Codice Code	Filettatura Thread	Serraggio Torque	Driver
BIOTECH® KONTACT®	∅ RP	DP-13XX	M1,4	20Ncm	Hex 1,20
DENTIUM® IMPLANTIUM® SUPERLINE®	∅ 4,0/4,5/5,0	DP-13XX	M2,0	30Ncm	Hex 1,27
MEDENTIX® ICX®	∅ RP	DP-13XX	M1,6	25Ncm	Hex 1,40
MIS® C1/V3®	∅ Standard	DP-13XX	UNF-1-72	30Ncm	Hex 1,25
NEODENT® GM	∅ RP	DP-13XX	M1,6	20Ncm	Hex GM
OSSTEM® TSIII®	∅ 3,5	DP-13XX	M1,6	20Ncm	Hex 1,20
OSSTEM® TSIII®	∅ 4,0	DP-13XX	M2,0	30Ncm	Hex 1,20
STARUMANN® BLX®	∅ RP/WB	DP-13XX	M1,6	20Ncm	Hex TORX

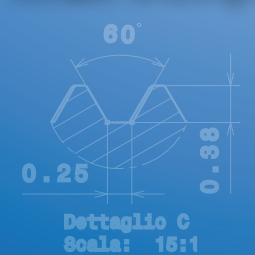
VITE 859



Dettaglio B  
Scala: 16:1



**Dental Planet**  
Via Imola, 90/B - 41125 Modena - Italy  
Tel. +39 059 395336  
Mobile : +39 3456664739  
Web : [www.dentalplanet.it](http://www.dentalplanet.it)  
mail: [info@dentalplanet.it](mailto:info@dentalplanet.it)



Dettaglio C  
Scala: 16:1